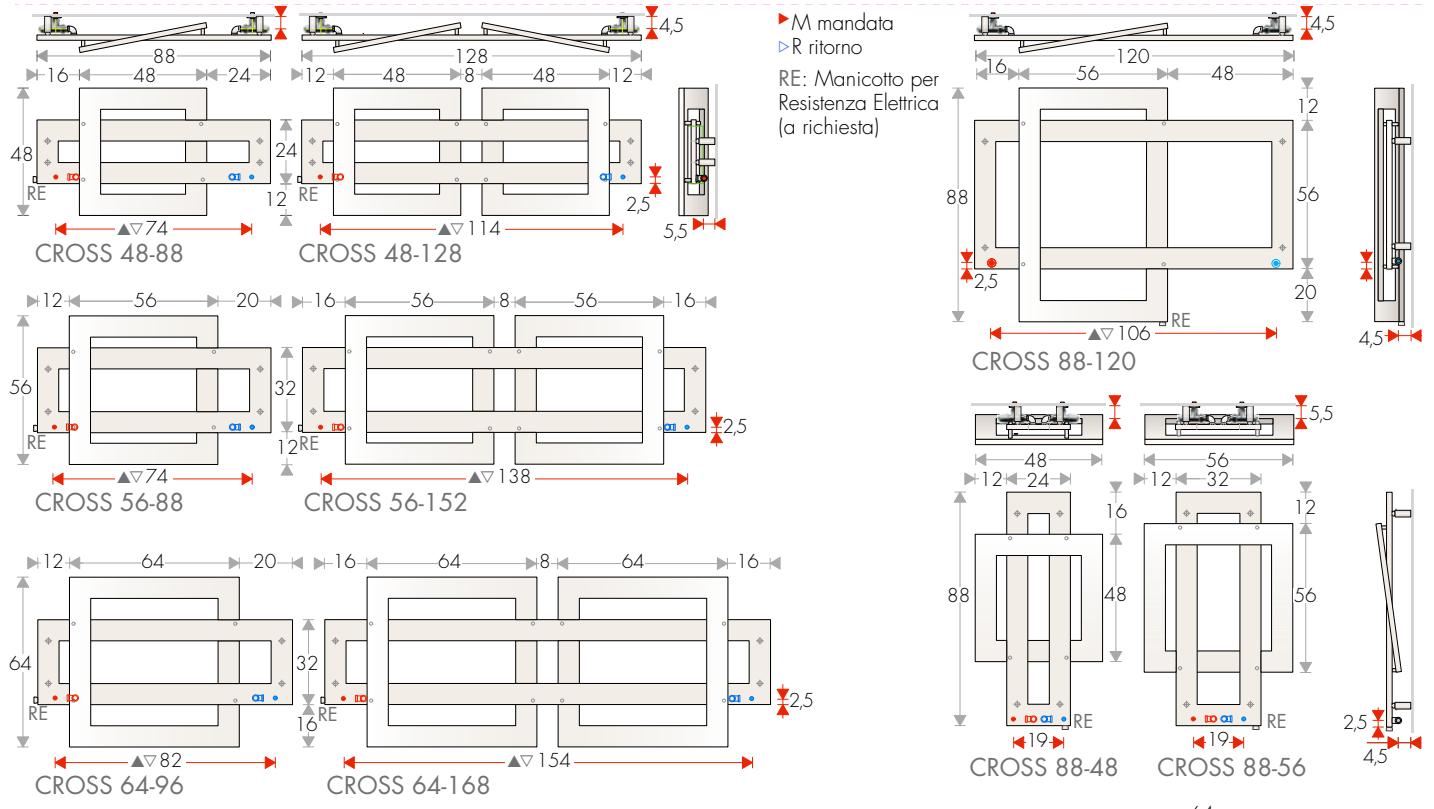
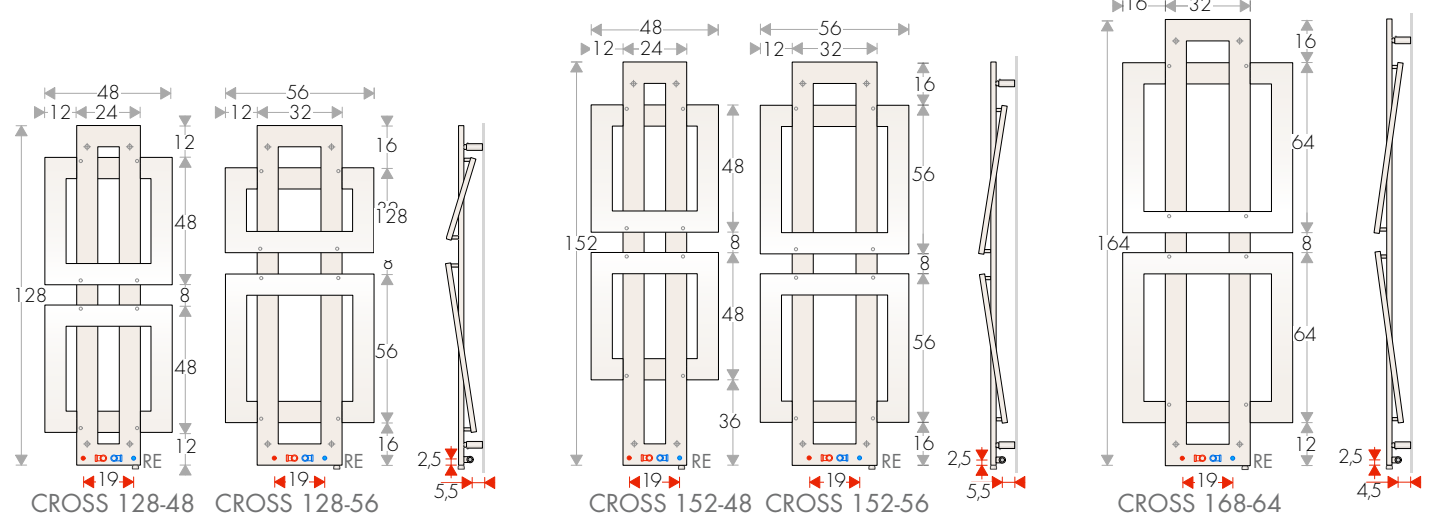
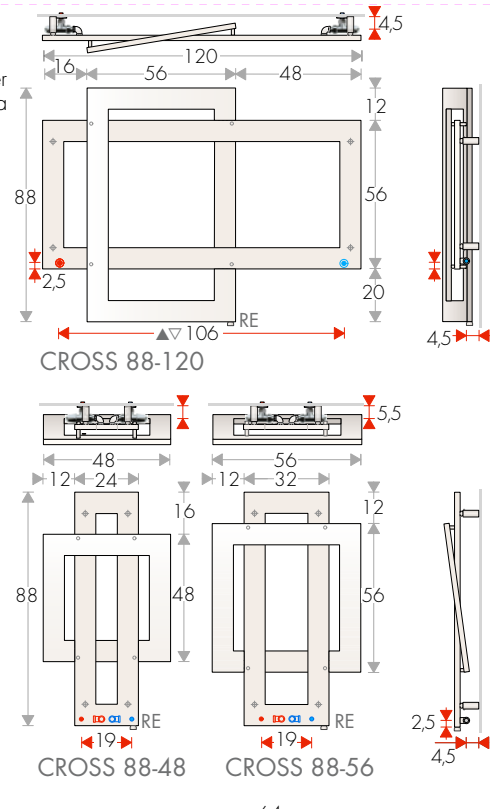


DATI TECNICI CROSS (a quadri incrociati)

INTERASSE ATTACCHI E FISSAGGI

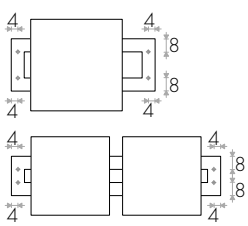


▶ M mandata
 ▶ R ritorno
 RE: Manicotto per Resistenza Elettrica (a richiesta)

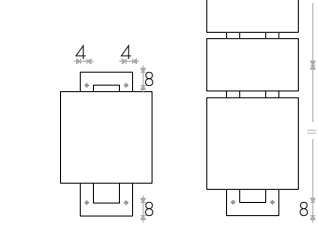


POSIZIONE MENSOLE

Modelli ORIZZONTALI



Modelli VERTICALI



INTERASSE ATTACCHI con VALVOLE REVERSE

