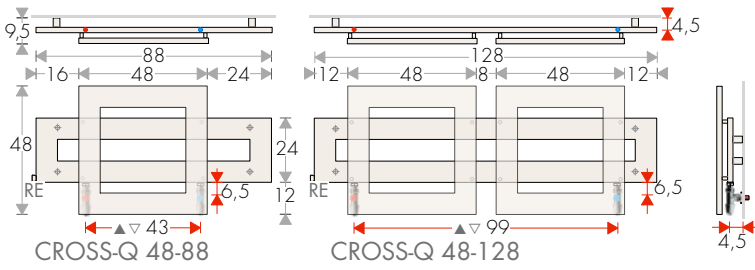


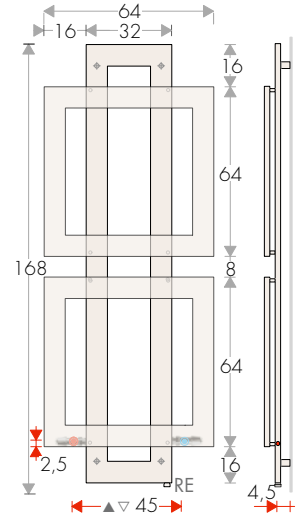
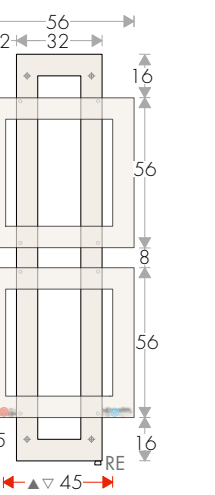
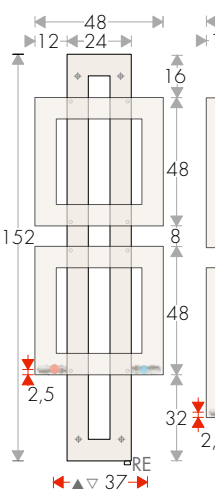
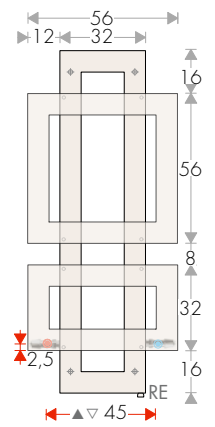
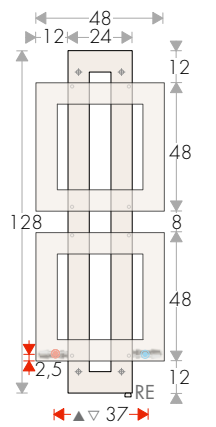
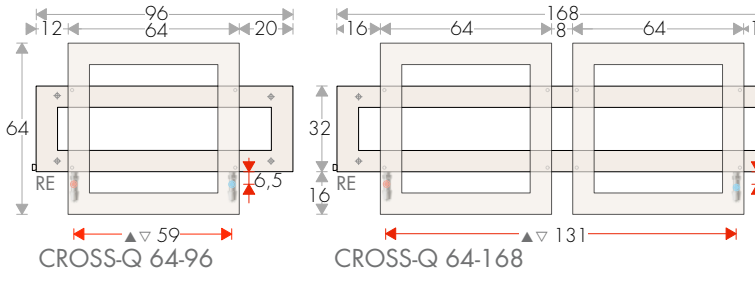
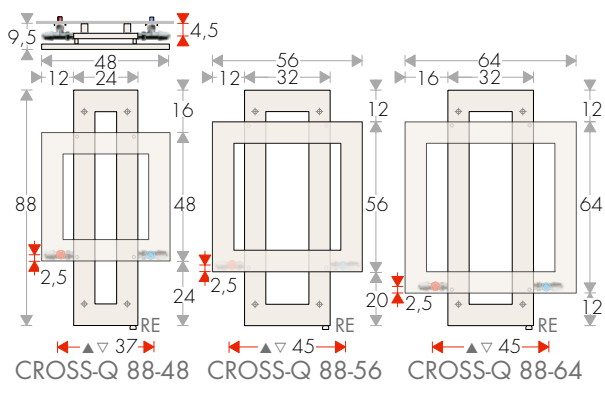
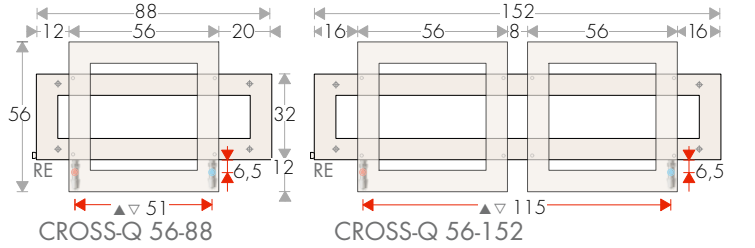
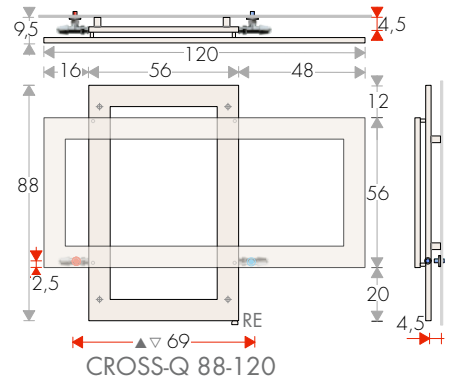
DATI TECNICI CROSS-Q (a quadri sovrapposti)

INTERASSE ATTACCHI E FISSAGGI

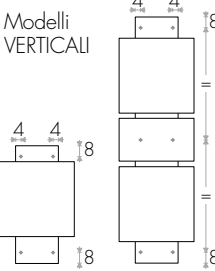
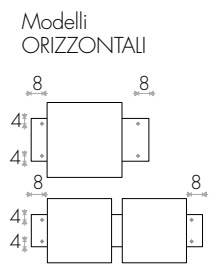
CrossFRAME
scaldasalviette



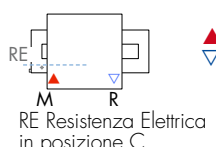
RE: Manicotto per Resistenza Elettrica (a richiesta)



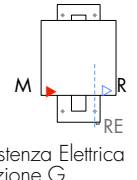
POSIZIONE MENSOLE



INTERASSE ATTACCHI con VALVOLE REVERSE



▲ M mandata
▼ R ritorno



RE Resistenza Elettrica in posizione C

RE Resistenza Elettrica in posizione G

