

CAMEO

SECHE-SERVIETTES & RADIATEURS

TARIF AU 01.04.2026 +5%

design Davide Diliberto

Sa forme élémentaire, à la fois décorative et polyvalente, s'intègre avec discrétion dans

tout espace. C'est un outil supplémentaire dont dispose l'architecte pour donner à son

projet une touche romantique, originale ou moderne selon la couleur et la finition.

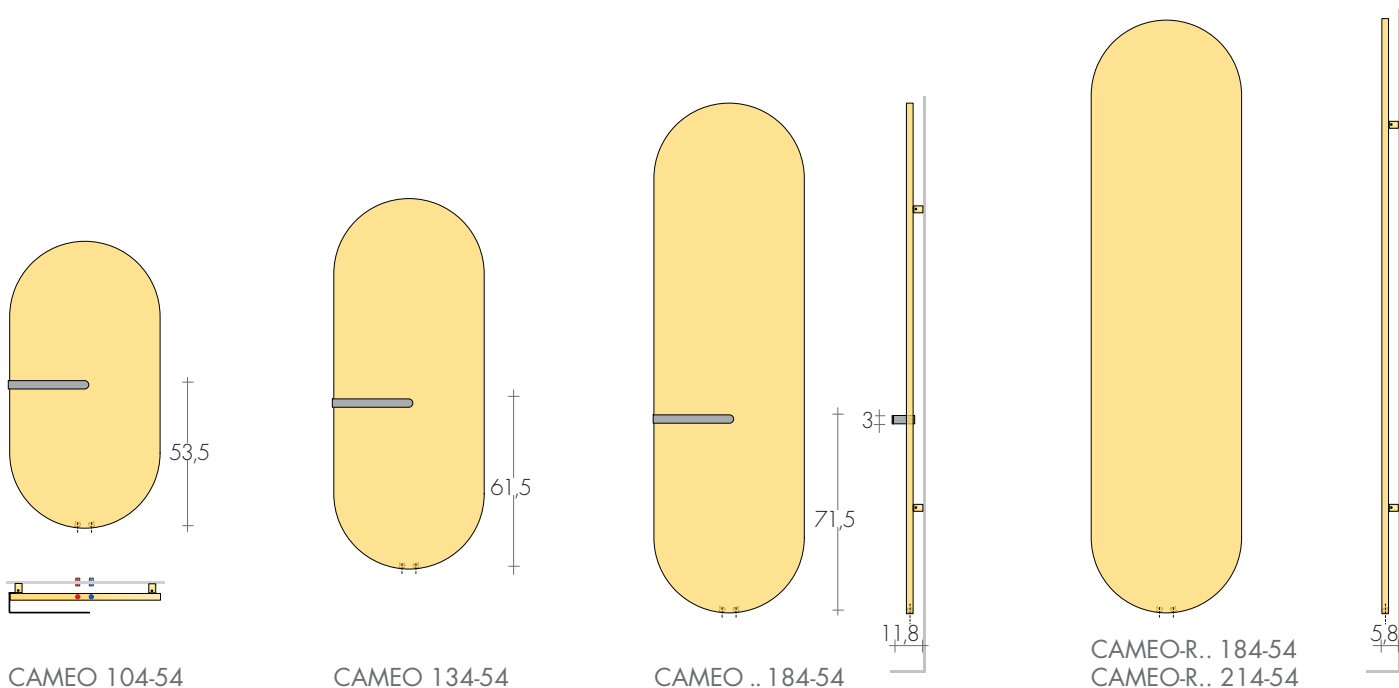
DIMENSIONS

Largeurs : 54 cm

Hauteurs : 104/134/184/214 cm

Profondeurs : 2,3 / 8,3 cm

Saillie : 5,8 / 11,8 cm



MODELE'25

	H/L cm	Blanc standard sablé SB 9016 €	Δt 50K watt	EN 442 Δt 40K watt	Δt 30K watt	▲ ▼ entraxe cm	Hauteur H cm	Largeur L cm	Poids M Kg	Volume V dm ³	VERSION MIXTE avec Résistance et * Watt €	
CAMEO	104-54	1049,30	500	379	263	5	104	54	15,8	6,9	500	105,60
CAMEO	134-54	1170,30	672	509	353	5	134	54	21,1	9,2	650	107,80
CAMEO	184-54	1342,40	958	725	504	5	184	54	30,0	13,2	900	116,20
CAMEO-L	184-54	1585,80	1300	984	684	5	184	54	40,8	16,5	1200	124,50
Modèles sans barre - radiateurs												
CAMEO-R	184-54	1281,50	958	725	504	5	184	54	30,0	13,2	900	116,20
CAMEO-RL	184-54	1524,90	1300	984	684	5	184	54	40,8	16,5	1200	124,50
CAMEO-R	214-54	1382,20	1129	856	594	5	214	54	35,4	15,5	1200	124,50
CAMEO-RL	214-54	1822,70	1585	1201	834	5	214	54	49,8	19,8	1500	135,40

Barre à droite sur demande, sans supplément

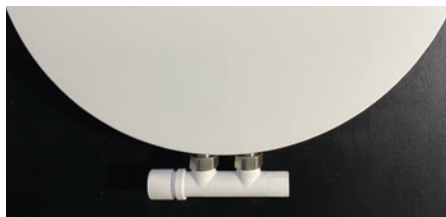
*Prévoir : La vanne mixte ou le T p.207
Thermostats p.208-209

Barre CAMEO supplémentaire ou déductible
Art. MCA 60,90€

BARRE CAMEO : COULEURS STANDARD
- blanc sablé SB 9016 - gris quartz SB 7039
- noir sablé SB 9005 - même couleur que le radiateur

En couleur du nuancier Brem différente du radiateur
Supplément 52,90€

ACCESSOIRES MAGNÉTIQUES pag. 277



REALISATIONS STANDARD

Peinture blanc sablé SB9016- consoles B35
Tolérances ± 3 mm - Purgeurs ø 1/8"

PRESSION DE SERVICE MAXIMALE 4 BARS

REALISATIONS SUR DEMANDE

Peinture d'après nuancier BREM avec
consoles en couleur +15/25%

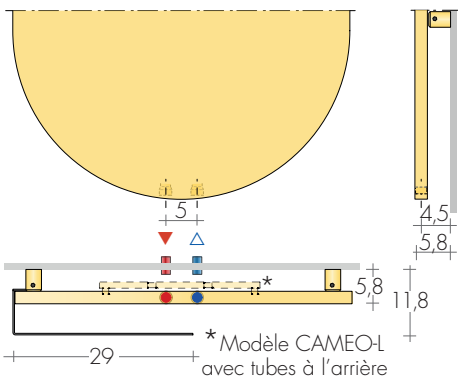
Version électrique e.Cameo, page 212

RACCORDEMENT STANDARD

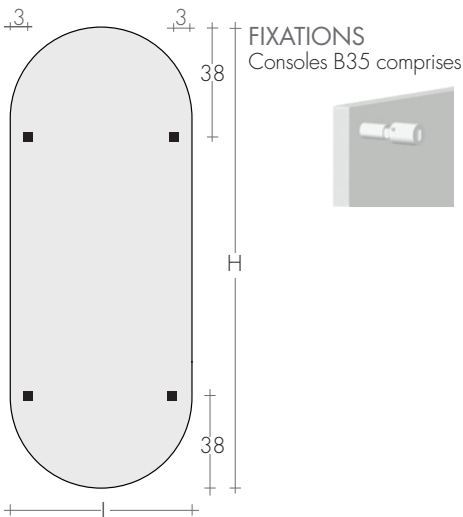
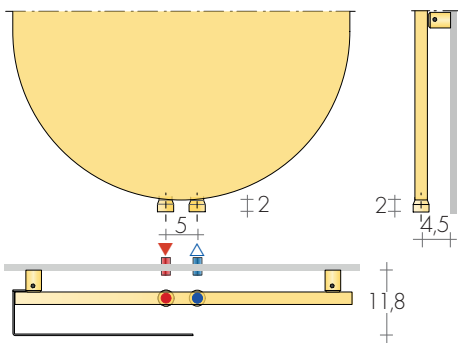
EG ø 3/8". Sur demande, sans
supplément, raccords EG ø 1/2
avec manchons saillant 2 cm



ENTRAXE RACCORDEMENTS $\varnothing 3/8''$
Connexion avec manchons cachées



ENTRAXE RACCORDEMENTS $\varnothing 1/2''$
Raccords avec manchons saillant



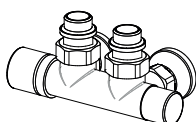
CAMEO 134-54

PANNEAUX

ROBINETS CONSEILLES

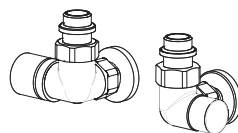
KIT ROBINETS CHROMÉE avec :

- n°2 Robinets avec cônes
- n°2 Raccords (multicouche $\varnothing 16$ et cuivre $\varnothing 12, 14$)
- n°2 Rondelles cache-trou chromées $\varnothing 48$, trou $\varnothing 16$



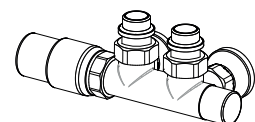
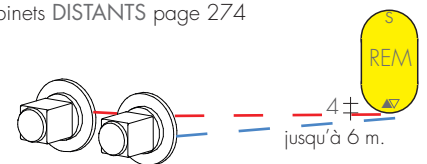
KIT robinet CYL BITUBE THERMOSTATISABLE gauche, $\blacktriangle \nabla 5$ cm, pag. 273 Art. KCB 171,50€
Couleur nuancier BREM supplément 53,40€

FINITIONS SPECIALES page 267
Finitions Or, Bronze, Nickel brossé, pour 2 robinettes
KIT Raccords NICKEL brossé suppl. Art.RN 30,50€



KIT ROBINETS commande LATÉRALE CYL THERMOSTATISABLE, p.273 Art.KCLD 162,50€
Couleur nuancier BREM supplément 53,40€

RACCORD DISTANTS Art. REM 42,10€
Entraxe raccord à l'arrière du radiateur: $\blacktriangle \nabla 5$ cm
Robinets DISTANTS page 274



KIT ROBINET BITUBE gauche avec tête THERMOSTATIQUE, $\blacktriangle \nabla 5$ cm, p. 274 Art. KTB 201,50€
Couleurs et finitions spéciales pag.266-267