

design Davide Diliberto

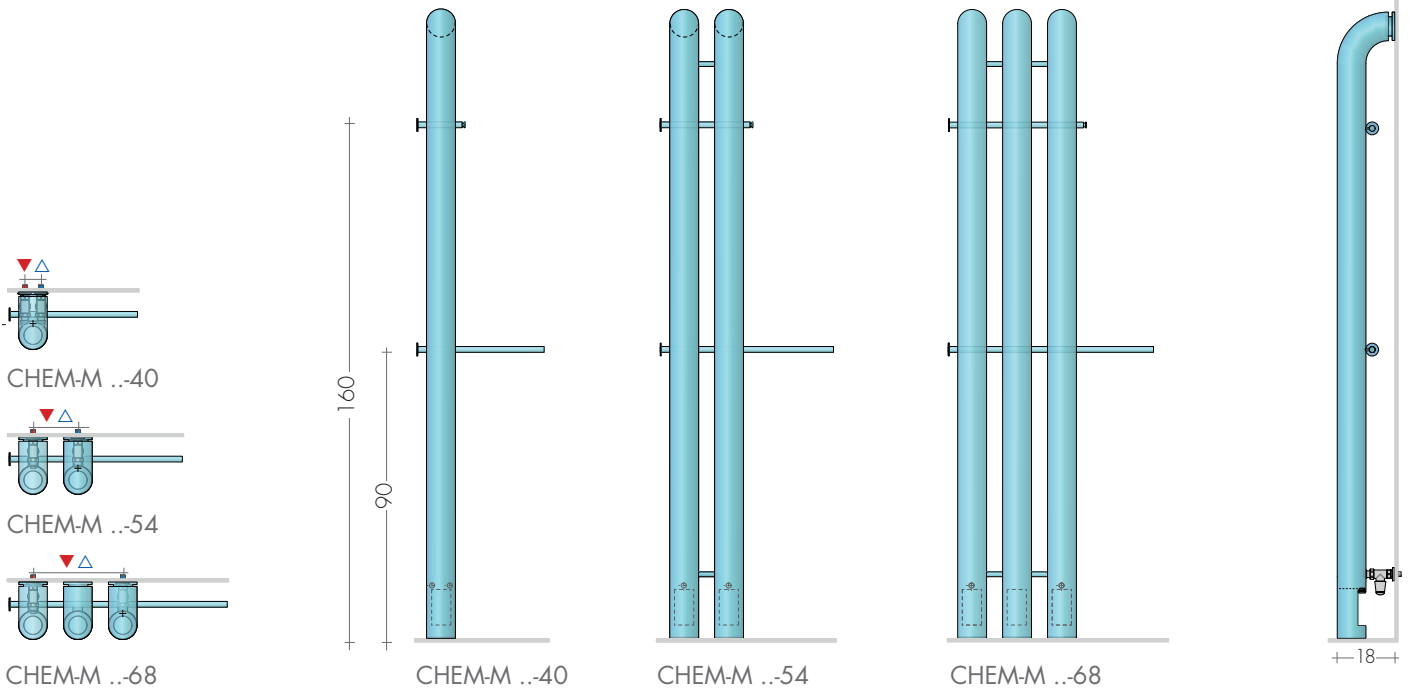
CHEM-M est un porte-serviettes réalisé en tubes ronds de 9 cm de diamètre courbés

vers le mur en haut. Disponible en différentes hauteurs, avec une barre porte-serviette

réversible et un double patère pour les peignoirs.

DIMENSIONS

Largeurs: da 9 a 93cm
Hauteurs: 96 /196 /216 /236 cm
Profondeur: 18 cm
Saillie: 18 cm



MODELE	H/L cm	Blanc standard sablé SB 9016 €	EN 442			▲▼ entraxe cm	Hauteur H cm	Largeur L cm	Poids M Kg	Volume V dm ³	VERSION MIXTE avec Résistance* et manchon	
			Δt 50K watt	Δt 40K watt	Δt 30K watt						Watt	€
CHEM-M	196-40	752,60	326	250	177	5	196	40	10,6	5,1	300	127,40
CHEM-M	196-54	987,80	655	502	355	14	196	54	21,0	10,2	650	129,60
CHEM-M	196-68	1229,00	984	754	533	28	196	68	31,5	15,3	900	140,20
CHEM-M	216-40	787,90	367	281	199	5	216	40	11,7	5,7	400	136,60
CHEM-M	216-54	1040,80	737	565	399	14	216	54	23,2	11,4	800	136,60
CHEM-M	216-68	1299,50	1107	848	600	28	216	68	34,8	17,1	1200	148,50
CHEM-M	236-40	823,20	408	313	221	5	236	40	12,8	6,4	400	127,40
CHEM-M	236-54	1093,70	819	627	444	14	236	54	25,4	12,8	900	140,20
CHEM-M	236-68	1370,10	1230	942	667	28	236	68	38,1	19,2	1200	148,50

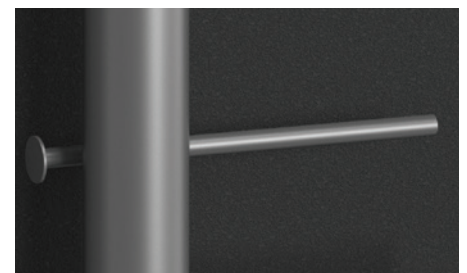
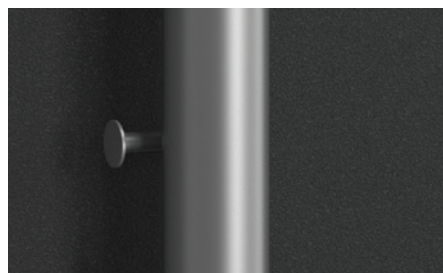
Sur demande éléments avec hauteurs 206 et 226. Prix et puissances par interpolation

*Uniquement résistance avec câble Thermostats muraux p.208

Porte-serviettes et patère peuvent être installés, au choix, avec saillie à droite ou à gauche.

Porte-serviettes et patère : COULEURS STANDARD
- blanc sablé SB 9016 - gris quartz SB 7039
- noir sablé SB 9005 - même couleur que le radiateur

En couleur du nuancier Brem différente du radiateur
Supplément 52,90€



REALISATIONS STANDARD

Peinture blanc sablé SB9016, consoles blanches
Tolérances ± 3 mm - Purgeurs ø1/8"
PRESSION DE SERVICE MAXIMALE 8 BARS

REALISATIONS SUR DEMANDE

Peinture selon nuancier BREM avec consoles
en couleur +15/25%
Version électrique, e.Chem-M p.214

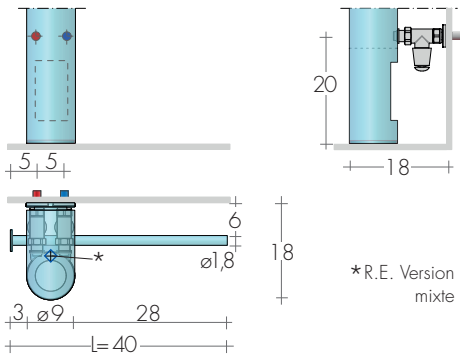
RACCORDEMENT STANDARD EG

ø1/2", à l'arrière, avec robinets droites.
Sur demande raccords latéraux
avec vannes d'équerre.

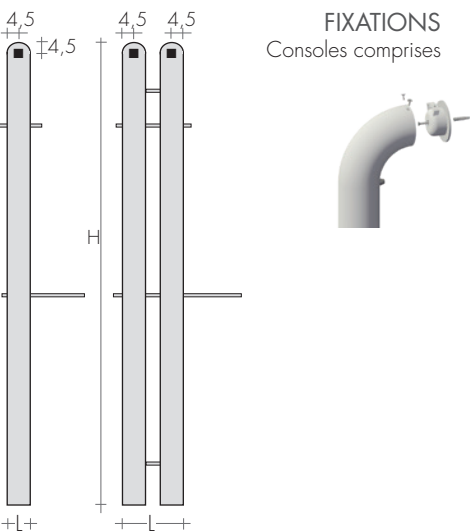
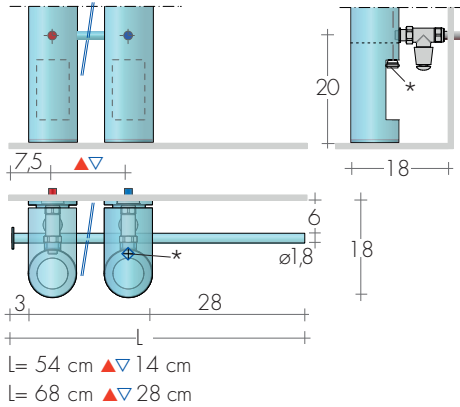


ENTRAXE RACCORDEMENTS

CHEM-M ..-40



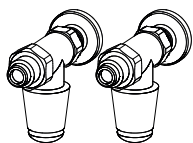
CHEM-M ..-54 / ..-68



ROBINETS CONSEILLES

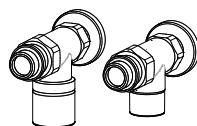
KIT ROBINETS CHROMÉE avec :

- n°2 Robinets avec cônes
- n°2 Raccords (multicouche ø 16 et cuivre ø 12, 14)
- n°2 Rondelles cache-trou chromées ø 48, trou ø 16

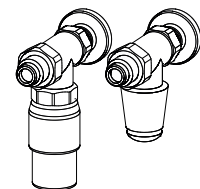


KIT ROBINETS DROITS TON page 269 Art. KVD 149,30€

KIT ROBINETS MINI DROIT chrome pag.270 Art. KMD 136,90€



KIT ROBINETS DROITS CYL THERMOSTATISABLE page 273 Art. KCD 158,80€
Couleur nuancier BREM supplément 53,40€



KIT ROBINETS TON DROITS , avec TÊTE THERMOSTATIQUE, p. 269 Art. KTD 202,40€



FINITIONS SPECIALES page 267
Finitions Or, Bronze, Nickel brossé, pour 2 robinettes
KIT Raccords NICKEL brossé suppl. Art.RN 30,50€