

Steven Cavagna a joué résolument avec le matériau, en utilisant la technique de découpe au plasma pour percer manuellement une plaque d'acier.

Le résultat est une série d'irrégularités dans le métal créées par ces trous et les traces du feu, ce qui lui donne son caractère unique et significatif.

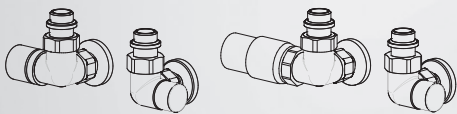
Réalisé à partir d'un panneau Brem'Art.

#### REALISATIONS BREM'ART

Finition laiton nuancé siminaire et vernis satiné transparent BR 0021-S.

#### ROBINETS CONSEILLES (pag.II)

KIT ROBINETS CHROMÉE avec : n°2 Robinets avec cônes, n°2 Raccords (multicouche ø16 et cuivre ø12-14) et Rondelles cachetrou ø 48, trou ø16



RACCORD STANDARD EG ø 1/2"  
Entraxe raccord ▲▼ L- 15 cm  
Raccordements speciaux, p.278



CIRCO D'IDEE 187-45

Robinet CYL THERMOSTATISABLE

#### MODELES BREM'ART PRESENTES PAR CINIER

EN 442 Watt Δt 50K (Δt 40K = Wx0,755) - (Δt 30K = Wx0,526)

VERSION ÉLECTRIQUE			MODELE'25					
MODELLO'25	Couleurs	KIT RE/KIT RT p.208	H cm	L cm	36	45	54	63
H - L	Standard	Câble R..E/Faston R..T		▲▼cm	21	30	39	48
cm	-	Art. (W)						
CRH 180-45	-	R900II.. -	CRH 187		713w	887w	1061w	1233w
CRH 200-54	-	R1200II.. -	CRLH 187		909w	1181w	1453w	1723w
CRLH 180-45	-	R1200II.. -	CRH 207		792w	985w	1178w	1369w
CRLH 180-54	-	R1500II.. -	CRLH 207		1011w	1313w	1616w	1916w
Es: CRH 180-45 BRO021-S + Kit électrique R900II.. + Thermostat pag. 208-209			CRH 227		870w	1082w	1294w	1504w
			CRLH 227		1112w	1445w	1778w	2109w

SUR DEMANDE (in H-7cm, saillie 5,8cm) pag.II  
- RACCORDS EG ▲▼ L-4 cm avec valves visibles.  
- RACCORDS DISTANTS ▲▼ L-6 cm; Robinets p.274

Couleurs nuancier BREM page 281

Données techniques Panneaux B'A page II

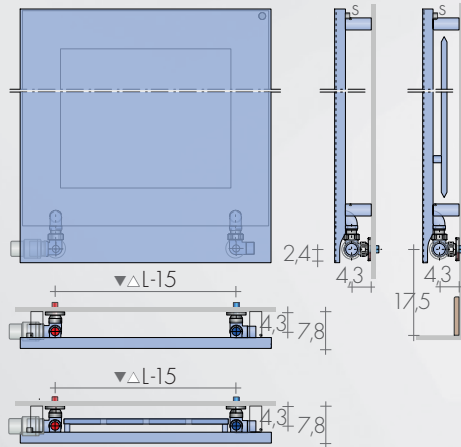
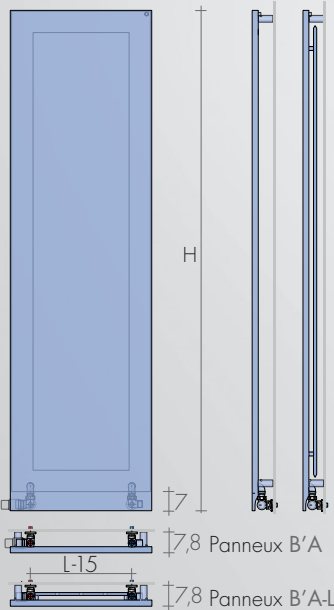
Les panneaux Brem'Art sont produits avec une faible épaisseur de 2,3 cm et avec un facade plus haute pour couvrir la robinetterie

Les robinets sont cachés derrière le radiateur ; la tête thermostatique est partiellement exposée pour détecter la température ambiante.

En raison de la présence des appareils électriques, la version électrique est produite en hauteurs 180 et 200 cm, avec une saillie de 5.8 cm.

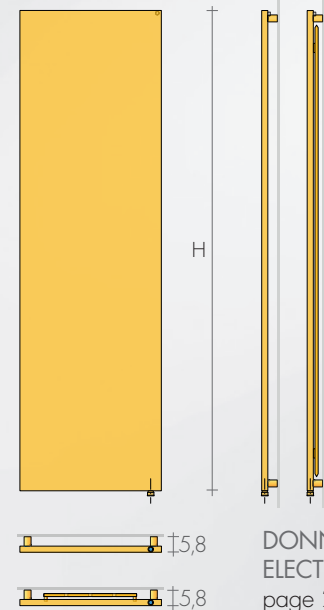
## DIMENSIONS VERSION HYDRAULIQUE

Hauteurs 187-207-227 cm  
Largeurs 36-45-54-63-72 cm  
Profondeurs 4.8-5.0 cm  
Saillie 7.8 cm



## DIMENSIONS VERSION ÉLECTRIQUE

Hauteurs 180-200 cm  
Largeurs 36-45-54 cm  
Profondeurs 2.3-4.3 cm  
Saillie 5.8 cm



## REALISATIONS STANDARD

Tolérances ± 3 mm - Purgeurs ø1/8"  
PRESSION DE SERVICE MAXIMALE 4 BARS

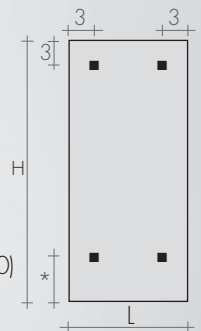
## RACCORDEMENT STANDARD EG

ø 1/2" - B'A : Brem'Art panneau  
Entraxe raccords ▲▼ L - 15 cm



## FIXATIONS

Consoles comprises  
Mod. hydraulique B55 (\*10)  
Mod. électrique B35 (\*3)



## ROBINETS CONSEILLES

Robinetts TON et raccord nickelés, cône chromé



KIT ROBINETS nickelés TON commande LATÉRALE à réglage simple avec le tête chromé  
Art. KVLN 104,80€

KIT ROBINETS nickelés TON commande LATÉRALE avec tête Thermostatique Art. KTLND 161,10€

KIT ROBINETS chromé TON commande LATÉRALE page 269 Art. KVL 150,50€

KIT ROBINETS chromé TON commande LATÉRALE et tête Thermostatique, p.269 Art. KTLD 203,70€

## KIT ROBINETS CHROMÉE avec :

n°2 Robinets avec cônes, Raccords (multicouche ø16 et cuivre ø12,14) et Rondelles cache-trou ø 48

Robinetts CYL chromé avec supplément de couleur



KIT ROBINETS chromé CYL commande LATÉRALE THERMOSTATISABLE, p.273 Art.KCL 162,50€

KIT ROBINETS chromé CYL commande LATÉRALE et tête Thermostatique, p. 269 Art. KTL 192,60€

KIT ROBINETS colorés CYL dans une couleur du nuancier Brem supplément Art. VC 53,40€  
COULEURS TÊTE THERMOSTATIQUE page 266

KIT RACCORDS Finitions spéciales pour robinets colorés avec raccords, cones, rondelles in finition Or, Bronze et Nickel brossé



KIT Raccords Nickel brossé suppl. Art. RN 30,50€

## SUR DEMANDE

Les panneaux B'A sont disponibles en hauteurs (H-7) et saillie 5.5 ainsi que les mod. électriques, pour les raccords sur demande.

- RACCORDS EG ▲▼ L-4 cm avec valves visibles

- RACCORDS DISTANT Art. REM 42,10€

Entraxe à l'arrière du radiateur : ▲▼ L-6cm

ROBINETS DISTANTS page 274

