



CONTINUUM TRE 187-54



SIPAR.W 187-54

Raffaele Cioffi a interprété la chaleur en appliquant sur le radiateur des panneaux imprimés qui créent un effet tridimensionnel.

L'impression est réalisée avec des encres spéciales qui offrent une haute résistance aux fortes températures.

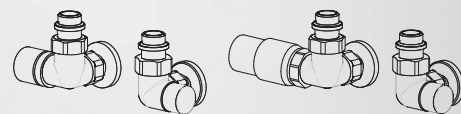
CONTINUUM TRE (H 45 x L 20 cm)
Sérigraphie en jaune. L'artiste propose le panneau en couleur BR 0007

SIPAR.W (H 100 x L 25 cm)
Sérigraphie en blanc.
Le panneau est proposé en couleur SB 3061

Autres couleurs du nuancier Brem sans supplément.

ROBINETS CONSEILLES (pag.II)

KIT ROBINETS CHROMÉE avec : n°2 Robinets avec cônes, n°2 Raccords (multicouche ø16 et cuivre ø12-14) et Rondelles cache-trou ø 48, trou ø16



RACCORD STANDARD EG ø 1/2"
Entraxe raccord ▲▽ L - 15 cm
Raccordements spéciaux, p.278



Robinet CYL THERMOSTATISABLE

Robinet CYL avec tête THERMOSTATIQUE

MODELES BREM'ART PRESENTES PAR CINIER

EN 442 Watt Δt 50K (Δt 40K = Wx0,755) - (Δt 30K = Wx0,526)

MODELE	'25 H cm	L cm ▲▽cm	36 21	45 30	54 39	63 48	72 57
A*..H	187		713w	887w	1061w	1233w	1407w
A*..LH	187		909w	1181w	1453w	1723w	1996w
A*..H	207		792w	985w	1178w	1369w	1562w
A*..LH	207		1011w	1313w	1616w	1916w	2219w
A*..H	227		870w	1082w	1294w	1504w	1716w
A*..LH	227		1112w	1445w	1778w	2109w	2441w

A*.. : C continuum - S sipar.w

Couleurs nuancier BREM page 281

Données techniques Panneaux B'A page II

VERSION ÉLECTRIQUE

MODELLO '25 H - L cm	Couleurs standard	KIT RE /KIT RT p.208 Câble R..E/Faston R..T Art. (W)
A*..H 180-36	-	R800II.. -
A*..H 180-45	-	R900II.. -
A*..H 200-54	-	R1200II.. -
A*..LH 180-45	-	R1200II.. -
A*..LH 180-54	-	R1500II.. -

Es: ACH180-45 (continuum) BR0007 + Kit..

Es: ASLH180-45 (sipar.w) SB3061

+ Kit électrique R900IIT + Thermostat p.208-209

SUR DEMANDE (in H-7cm, saillie 5,8cm) pag.II

- RACCORDS EG ▲▽ L - 4 cm avec valves visibles.

- RACCORDS DISTANTS ▲▽ L - 6 cm; Robinets p.274

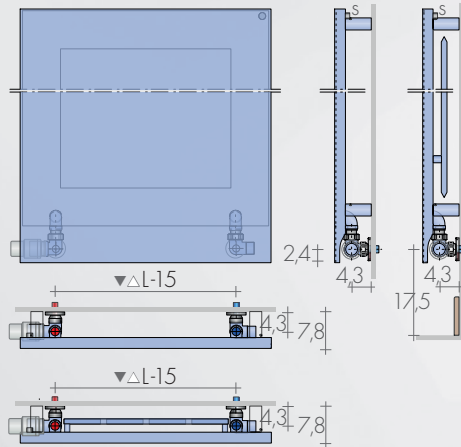
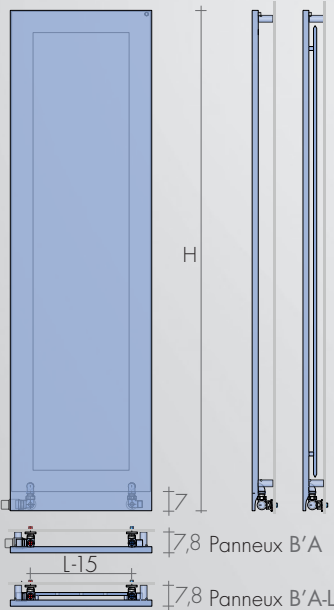
Les panneaux Brem'Art sont produits avec une faible épaisseur de 2,3 cm et avec un facade plus haute pour couvrir la robinetterie

Les robinets sont cachés derrière le radiateur ; la tête thermostatique est partiellement exposée pour détecter la température ambiante.

En raison de la présence des appareils électriques, la version électrique est produite en hauteurs 180 et 200 cm, avec une saillie de 5.8 cm.

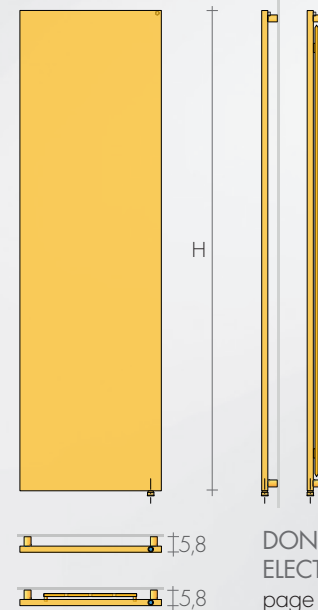
DIMENSIONS VERSION HYDRAULIQUE

Hauteurs 187-207-227 cm
Largeurs 36-45-54-63-72 cm
Profondeurs 4.8-5.0 cm
Saillie 7.8 cm



DIMENSIONS VERSION ÉLECTRIQUE

Hauteurs 180-200 cm
Largeurs 36-45-54 cm
Profondeurs 2.3-4.3 cm
Saillie 5.8 cm



REALISATIONS STANDARD

Tolérances ± 3 mm - Purgeurs $\varnothing 1/8''$
PRESSION DE SERVICE MAXIMALE 4 BARS

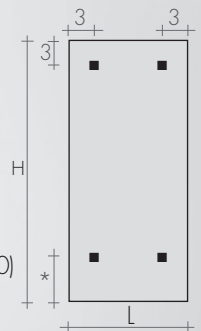
RACCORDEMENT STANDARD EG

$\varnothing 1/2''$ - B'A : Brem'Art panneau
Entraxe raccords $\blacktriangle \nabla$ L - 15 cm



FIXATIONS

Consoles comprises
Mod. hydraulique B55 (*10)
Mod. électrique B35 (*3)



ROBINETS CONSEILLES

Robinetts TON et raccord nickelés, cône chromé



KIT ROBINETS nickelés TON commande LATÉRALE à réglage simple avec le tête chromé
Art. KVLN 104,80€

KIT ROBINETS nickelés TON commande LATÉRALE avec tête Thermostatique Art. KTLND 161,10€

KIT ROBINETS chromé TON commande LATÉRALE page 269 Art. KVL 150,50€

KIT ROBINETS chromé TON commande LATÉRALE et tête Thermostatique, p.269 Art. KTLD 203,70€

KIT ROBINETS CHROMÉE avec :

n°2 Robinets avec cônes, Raccords (multicouche $\varnothing 16$ et cuivre $\varnothing 12, 14$) et Rondelles cache-trou $\varnothing 48$

Robinetts CYL chromé avec supplément de couleur



KIT ROBINETS chromé CYL commande LATÉRALE THERMOSTATISABLE, p.273 Art.KCL 162,50€

KIT ROBINETS chromé CYL commande LATÉRALE et tête Thermostatique, p. 269 Art. KTL 192,60€

KIT ROBINETS colorés CYL dans une couleur du nuancier Brem supplément Art. VC 53,40€
COULEURS TÊTE THERMOSTATIQUE page 266

KIT RACCORDS Finitions spéciales pour robinets colorés avec raccords, cônes, rondelles in finition Or, Bronze et Nickel brossé



KIT Raccords Nickel brossé suppl. Art. RN 30,50€

SUR DEMANDE

Les panneaux B'A sont disponibles en hauteurs (H-7) et saillie 5.5 ainsi que les mod. électriques, pour les raccords sur demande.

- RACCORDS EG $\blacktriangle \nabla$ L-4 cm avec valves visibles

- RACCORDS DISTANT Art. REM 42,10€

Entraxe à l'arrière du radiateur : $\blacktriangle \nabla$ L-6cm

ROBINETS DISTANTS page 274

