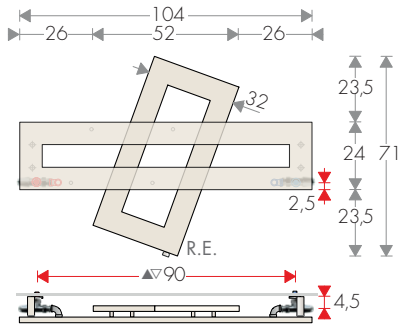
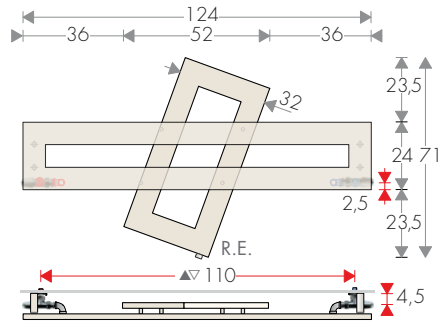


# DESSINS TECHNIQUES CROSS-R/RV

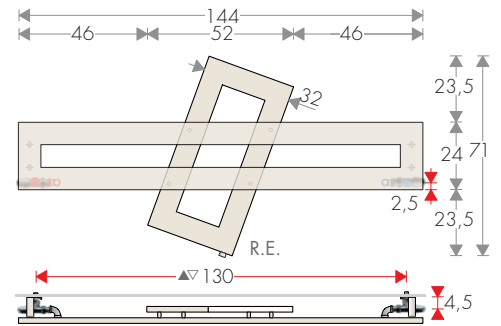
## ENTRAXE RACCORDEMENTS ET FIXATIONS (avec cadres superposés)



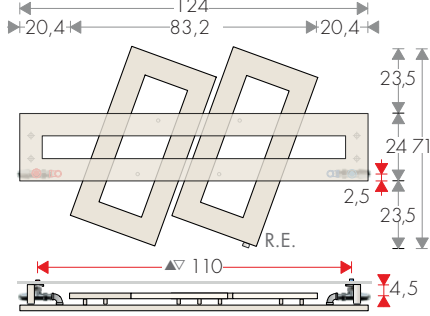
CROSS-R 70-104



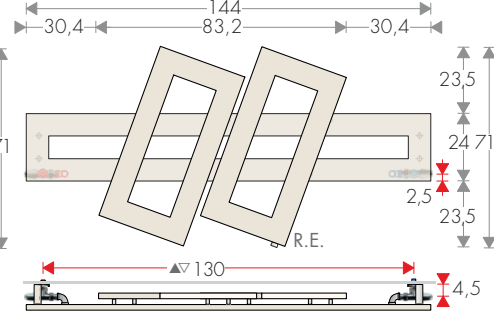
CROSS-R 70-124



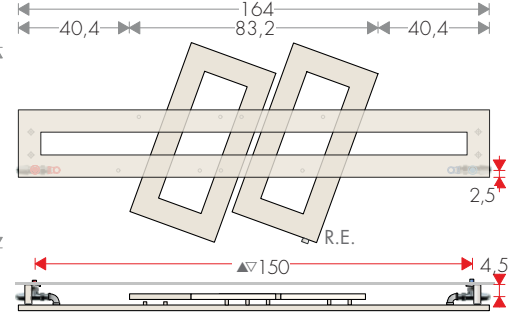
CROSS-R 70-144



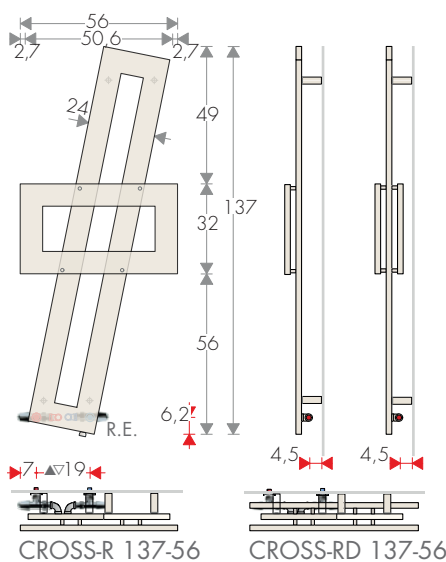
CROSS-R2 70-124



CROSS-R2 70-144

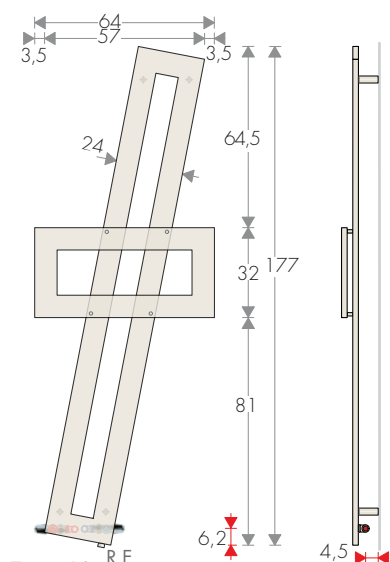


CROSS-R2 70-164

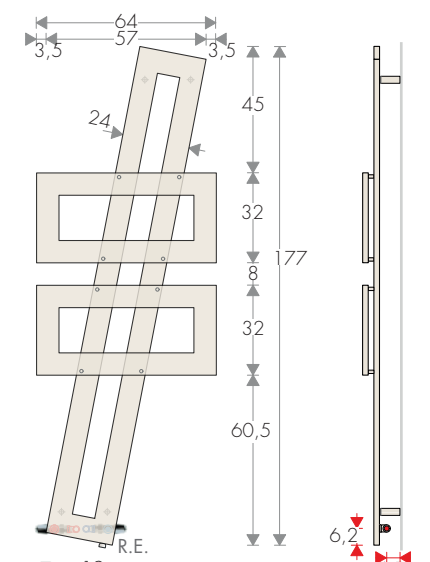


CROSS-R 137-56

CROSS-RD 137-56



CROSS-R 177-64

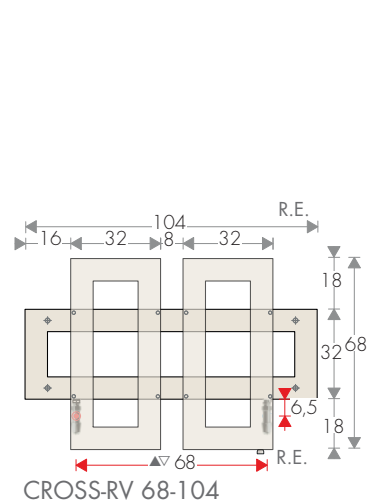
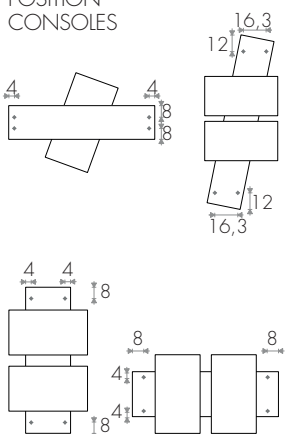


CROSS-R2 177-64

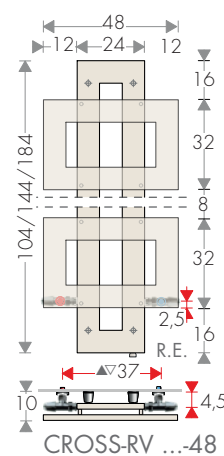
CROSS-R2 177-64

RE: Manchon pour Résistance Electrique (sur demande)

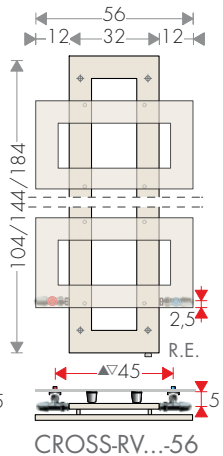
POSITION CONSOLES



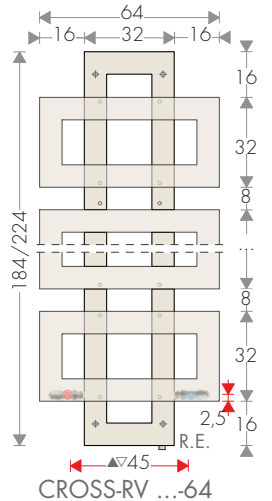
CROSS-RV 68-104



CROSS-RV ...-48



CROSS-RV...-56



CROSS-RV ...-64