

CROSS-R

AVEC RECTANGLES SUPERPOSES

design Luigi Brebilla

Uniquement un jeu de rectangles qui se superposent pour former un corps de chauffe

vraiment très particulier.
On peut l'utiliser comme sèche-serviettes mais

aussi comme radiateur de forme purement décorative pour n'importe quelle pièce.

DIMENSIONS

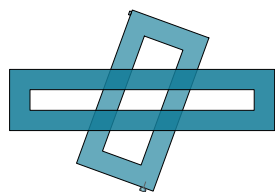
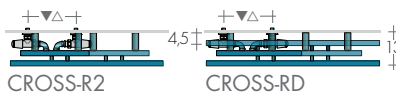
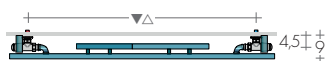
Largeurs : 56/64/104/124/144/164 cm

Hauteurs : 70/137/177 cm

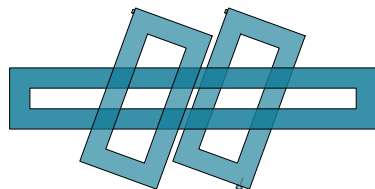
Profondeurs : 6/10 cm

Saillie : 13 cm

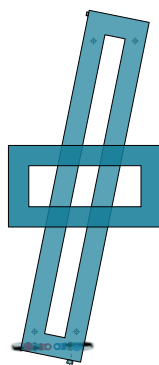
DONNEES TECHNIQUES page 65



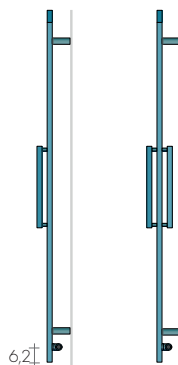
CROSS-R 70-104/124/144



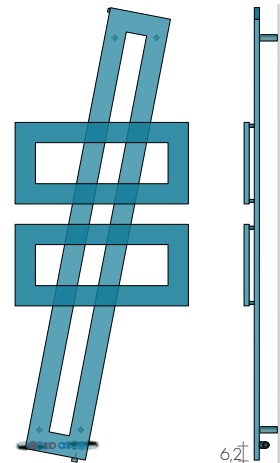
CROSS-R2 70-124/144 /164



CROSS-R 137-56
CROSS-R 177-64



CROSS-RD
137-56



CROSS-R2 177-64

MODELE	H-L cm	Blanc standard sablé SB9016 €	▶	Δt 50K watt	EN 442		▲ ▼ entraxe cm	Hauteur H cm	Largeur L cm	Poids M Kg	Volume V dm ³	VERSION MIXTE avec Résistance et manchon €	
					Δt 40K watt	Δt 30K watt						Watt	€
CROSS-R	70-104	829,80	▶	433	327	229	90	71	104	8,3	5	400	127,40
CROSS-R	70-124	908,10	▶	478	361	253	110	71	124	9,2	5,6	500	129,60
CROSS-R	70-144	986,40	▶	523	395	275	130	71	144	10	6,1	500	129,60
CROSS-R2	70-124	1173,20	▶	655	494	346	110	71	124	12,6	7,6	650	131,80
CROSS-R2	70-144	1259,80	▶	703	531	370	130	71	144	13,5	8,2	650	131,80
CROSS-R2	70-164	1443,70	▶	758	572	400	150	71	164	14,5	8,8	800	136,60
CROSS-R	137-56	919,30	▶	479	365	256	19	137,4	56	9,5	5,8	500	129,60
CROSS-RD	137-56	1244,00	▶	625	479	335	19	137,4	56	12,8	7,7	650	131,80
CROSS-R	177-64	1187,20	▶	585	445	312	19	177,4	64	11,6	7	650	131,80
CROSS-R2	177-64	1390,90	▶	750	574	401	19	177,4	64	15,2	9,2	800	136,60
FINITION CHROMEE													
R-CROM	70-124	2179,50	▶	402	303	212	110	71	124	12,6	7,6	400	127,40
R-CROM	137-56	2262,00	▶	383	293	205	19	137,4	56	9,5	5,8	400	127,40

▶ En Stock

Thermostats p.208-209

RÉALISATIONS STANDARD

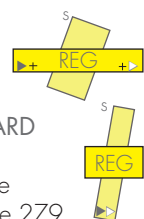
Peinture blanc sablé SB9016- Consoles B70
Tolérances ± 3 mm - Purgeurs ø1/8"
PRESSION MAXIMALE DE SERVICE 4 BARS

REALISATIONS SUR DEMANDE

Peinture d'après nuancier Brem avec
consoles en couleur B70 +15/25%
Version électrique e.Cross-R, page 222

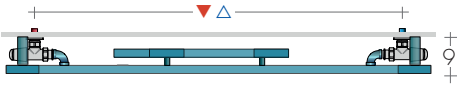
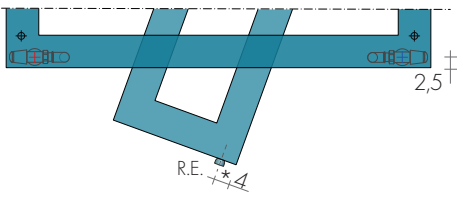
RACCORDEMENTS STANDARD

REG ø 1/2"
Raccords ø 3/8" sur demande
Raccordements speciaux, page 279

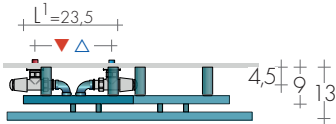
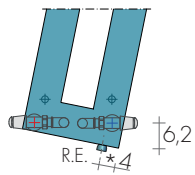


ENTRAXE RACCORDEMENTS

Modèles Horizontaux



Modèles Verticaux



* manchon R.E.
version Mixte

FIXATIONS

Consoles comprises
consoles, page 65

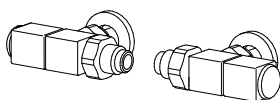


R-CROM 137-56

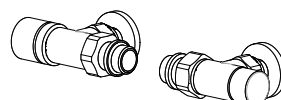
ROBINETS CONSEILLES

KIT ROBINETS CHROMÉE avec :

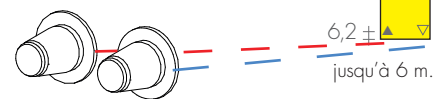
- n°2 Robinets avec cônes
- n°2 Raccords (multicouche \varnothing 16 et cuivre \varnothing 12, 14)
- n°2 Rondelles cache-trou chromées \varnothing 48, trou \varnothing 16



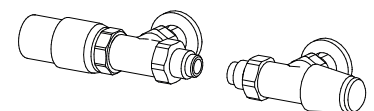
KIT ROBINETS INVERSES QUADRA
page 271 Art. KQR 180,10€
Couleur nuancier BREM supplément 53,40€



KIT ROBINETS INVERSES CYL THERMOSTATISABLE
page 273 Art. KCR 149,90€
Couleur nuancier BREM supplément 53,40€



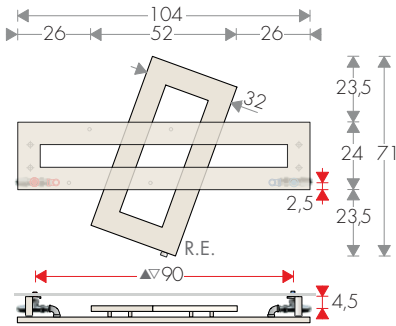
RACCORDS DISTANTS Art. REM 42,10€
mod. horizontaux entraxe $\triangle \nabla$ L - 6
mod. verticaux entraxe L¹ - 6
Robinets DISTANTS page 274



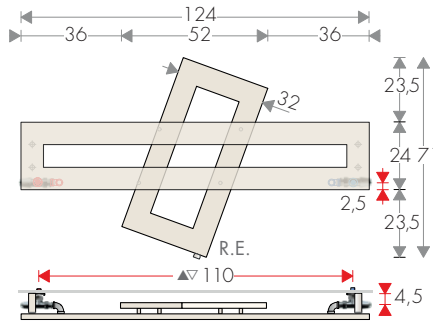
KIT ROBINETS TON INVERSES, avec TÊTE
THERMOSTATIQUE, p. 269 Art. KTR 190,30€

DESSINS TECHNIQUES CROSS-R/RV

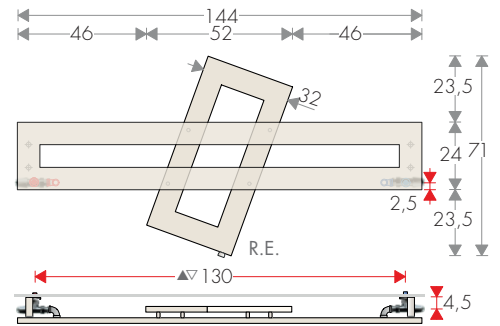
ENTRAXE RACCORDEMENTS ET FIXATIONS (avec cadres superposés)



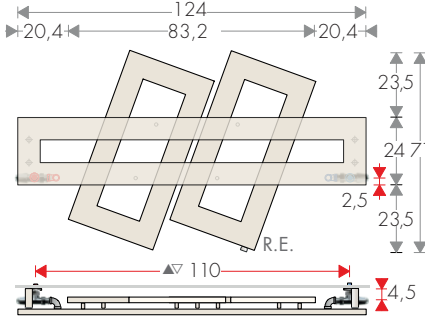
CROSS-R 70-104



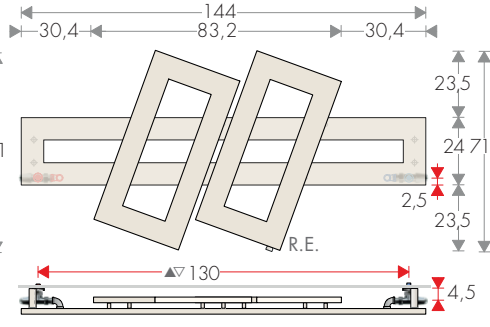
CROSS-R 70-124



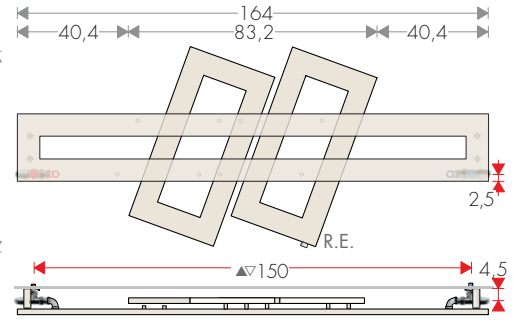
CROSS-R 70-144



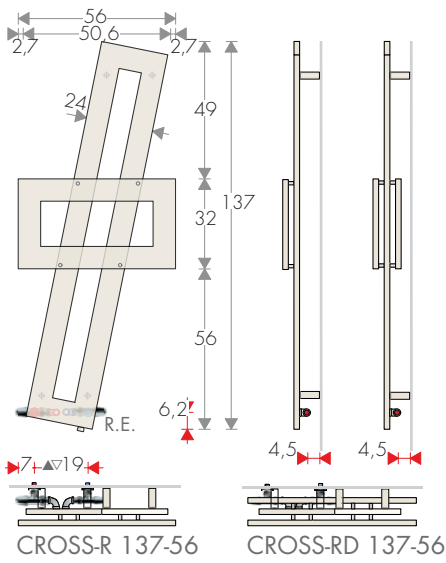
CROSS-R2 70-124



CROSS-R2 70-144

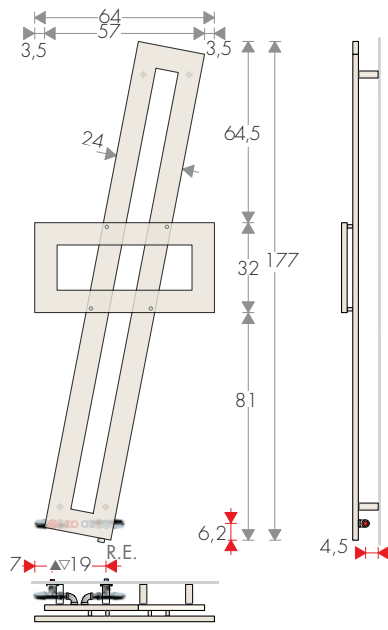


CROSS-R2 70-164

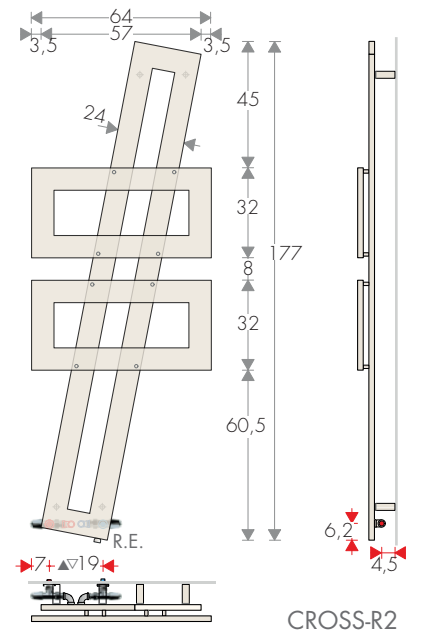


CROSS-R 137-56

CROSS-RD 137-56



CROSS-R 177-64

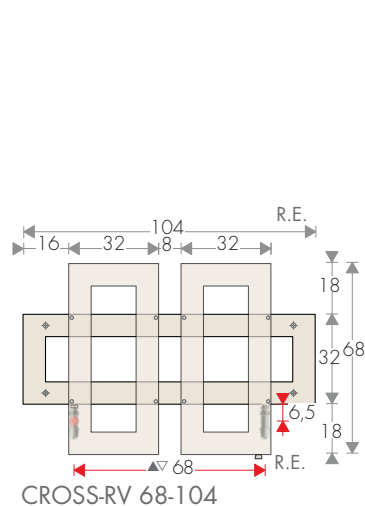
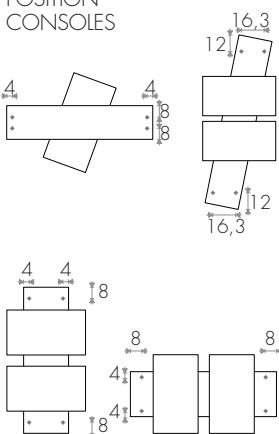


CROSS-R2 177-64

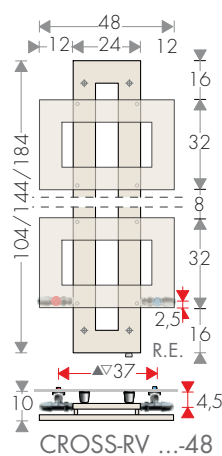
CROSS-R2 177-64

RE: Manchon pour Résistance Electrique (sur demande)

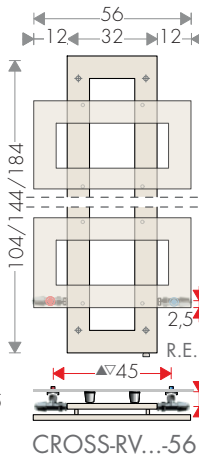
POSITION CONSOLES



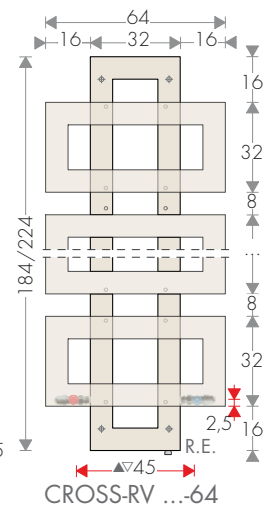
CROSS-RV 68-104



CROSS-RV ...-48



CROSS-RV...-56



CROSS-RV ...-64