

## CALORIFERI AD ANGOLO

I caloriferi EGON, KUADRUM, FORM e GRATA, a richiesta sono costruiti su misura in forme ad angolo per risolvere in modo funzionale il riscaldamento di quegli ambienti dove la conformazione di pareti e aperture ostacola il tradizionale posizionamento del calorifero.

Le soluzioni più utilizzate sono:

- ad angolo interno
- ad angolo esterno
- con due angoli esterni

L'utilizzo di piedini e fissaggi speciali permette di collocare liberamente il calorifero.

Prezzi e dati tecnici si ottengono:

- prezzo dei caloriferi + prezzo dell'unione
- larghezza dei caloriferi + la dimensione (β) riportata nella tabella a lato
- resa termica: si sommano le rese dei caloriferi

Supplemento per l'unione di due caloriferi ad angolo con un lato ≤ 32 cm.

Angolo esterno Art. FAE 321,70€

Angolo interno Art. FAI 321,70€

Doppio angolo a preventivo

Imballo con cassa in legno a preventivo

Larghezze per caloriferi d'angolo

dimensione (β) mm + calorifero standard:

Mod. F2H KH GRH EH

angolo interno β 25 30 30 20

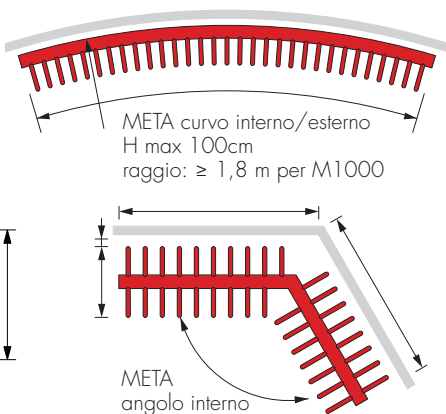
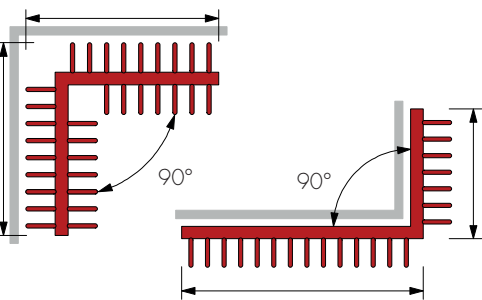
angolo esterno β 20 25 30 25

Inoltre disegno quotato per fattibilità e preventivo.

## META

I caloriferi META vengono costruiti su misura secondo le indicazioni sotto riportate.

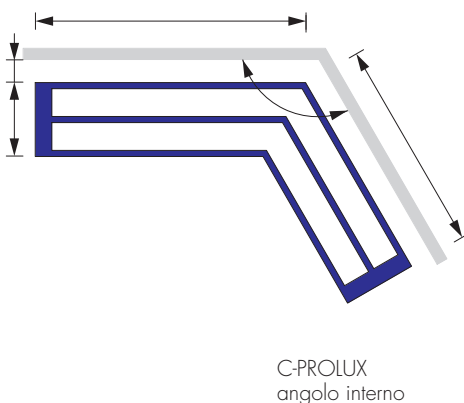
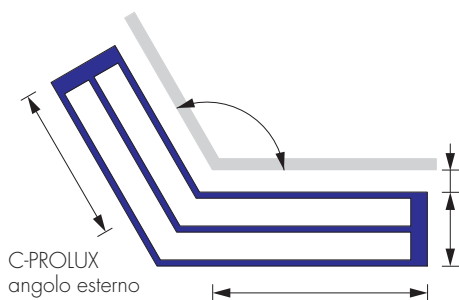
Inoltre un disegno dettagliato e quotato per studiarne la fattibilità ed il preventivo.



## C-PROLUX®

I convettori C-PROLUX vengono costruiti su misura secondo le indicazioni riportate.

Inoltre un disegno dettagliato e quotato per studiarne la fattibilità ed il preventivo.



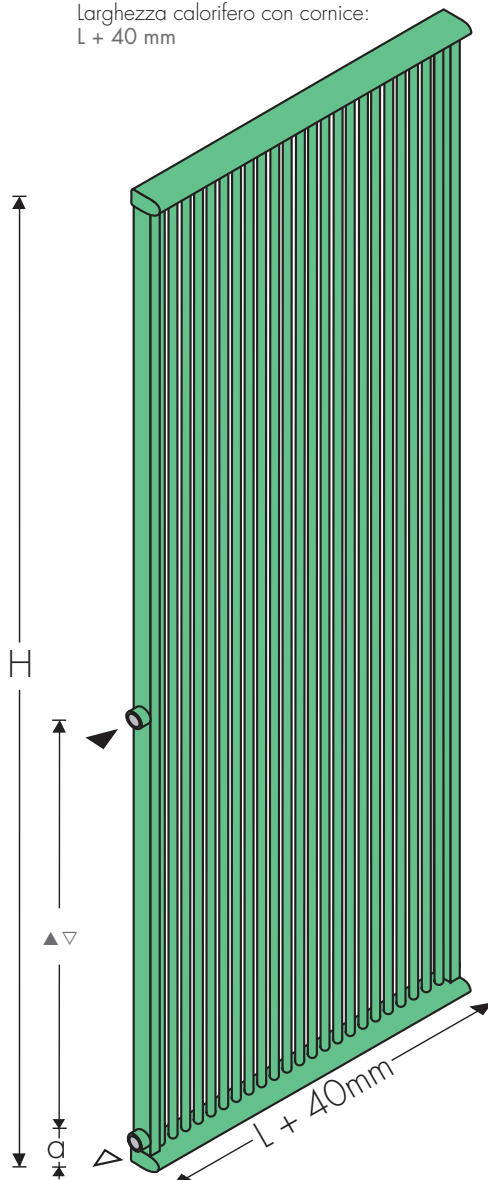
## CORNICE

I caloriferi Form F2H e F3H, Kuadrum KQH, Grata GRH ed Egon EH, a richiesta, vengono costruiti aggiungendo ai lati due tubi radianti che formano una cornice dai seguenti vantaggi:

- allacciamenti con interasse su misura lungo un lato della cornice radiante

- allacciamenti su misura contrapposti lungo i due lati della cornice radiante (permette la sostituzione del vecchio calorifero senza intervenire su muri e tubazioni).

Larghezza calorifero con cornice:  
L + 40 mm



"a" 11mm di serie.  
A richiesta altre misure

| CORNICE |        | €   | H<br>cm | Δt 50 K<br>watt* |
|---------|--------|-----|---------|------------------|
| Art.    | CF     |     |         |                  |
| CF 80   | 294,10 | 80  | 92      |                  |
| CF 100  | 294,10 | 100 | 114     |                  |
| CF 120  | 303,10 | 120 | 136     |                  |
| CF 140  | 303,10 | 140 | 157     |                  |
| CF 160  | 311,70 | 160 | 178     |                  |
| CF 180  | 311,70 | 180 | 197     |                  |
| CF 200  | 320,70 | 200 | 219     |                  |
| CF 220  | 320,70 | 220 | 241     |                  |
| CF 240  | 328,70 | 240 | 263     |                  |

\*Aggiungere le rese a quelle del calorifero

## MENSOLE

Le mensole in resina termoplastica o in metallo consentono la regolazione in profondità e sono sempre comprese nell'imballo. Per la posa dei radiatori applicare al muro le mensole in dotazione. Il fondello della mensola ha il foro ovale per la regolazione sul muro.

Art. B15(mm)  
Art. B35(mm)  
Art. B70(mm) bianca 12,00€ colorata 15,00€

Art. 131B/Art. 151B bianca 6,70€  
Art. 131V/Art. 151V colorata 9,80€

FINITURE SPECIALI MENSOLE pag. 275



Art. EOSB bianca 7,50€  
Art. EOSV colorata 10,20€



Mensola bianca (prof. 8 cm):  
Art. M8B 12,60€  
Art. M8SB 12,60€  
Art. M8KB 12,60€

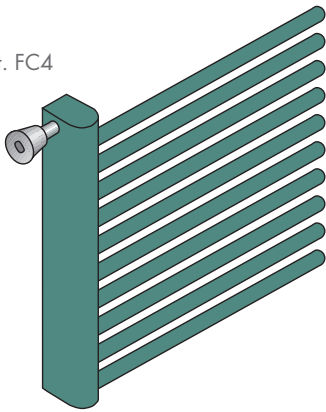
Mensola cromata (prof. 8 cm):  
Art. M8C 19,40€  
Art. M8SC 19,40€  
Art. M8KC 19,40€

Mensola bianca (prof. 4 cm):  
Art. M4B 10,60€  
Art. M4SB 10,60€  
Art. M4GB 10,60€  
Art. M4KB 13,30€  
Art. M4FB 13,30€

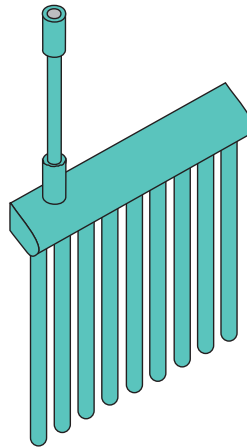
Mensola cromata Art. M4  
Art. M4C 17,60€  
Art. M4SC 17,60€  
Art. M4GC 17,60€  
Art. M4KC 17,60€  
Art. M4FC 21,40€

## FORM - GRATA - Scalasalviette DIVISORI

Art. FC4



Art. F25



Piedini e supporti speciali, verniciati nel colore definitivo, consentono di collocare alcuni caloriferi o scaldasalviette come divisorio, per ricercare negli interni piacevoli e funzionali soluzioni architettoniche.

### FISSAGGI

Fissaggio verniciato laterale cm 10 riducibile a 4 Art. F10 59,60€

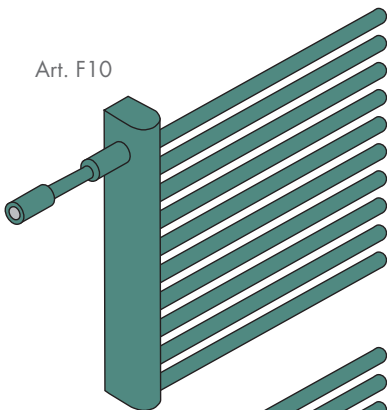
Fissaggio verniciato a soffitto cm 25 riducibile a 4 Art. F25 62,20€

Fissaggio cromato laterale con manicotto regolazione 4/6 cm Art. FC4 51,00€

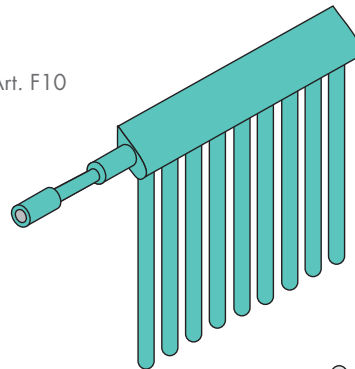
Il fissaggio FC4 si avvita nel manicotto M18 supplementare Art. M18 18,00€

A richiesta fissaggi con lunghezze su misura.

Art. F10



Art. F10



### PIEDINI

Piedino collettore  
h = 15 cm Art. PC15 71,20€  
h = 19 cm Art. PC19 71,20€

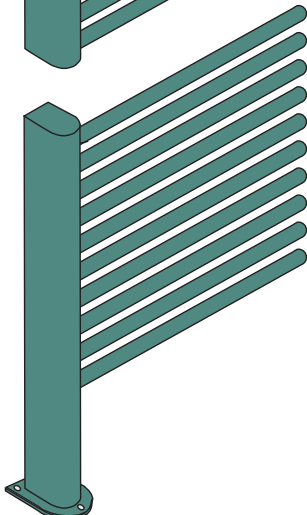
Piedino fisso  
h di serie cm 15 Art. PF15 65,00€

Piedino regolabile  
h di serie cm 15/20 Art. PR15 78,10€

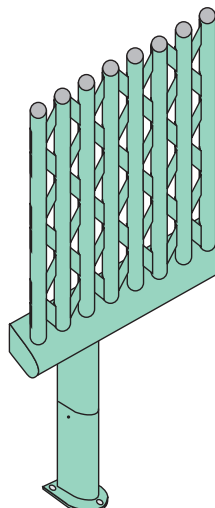
Copri-piedino (copre le viti di fissaggio) Art. PT... 26,00€

A richiesta piedini con lunghezze su misura.

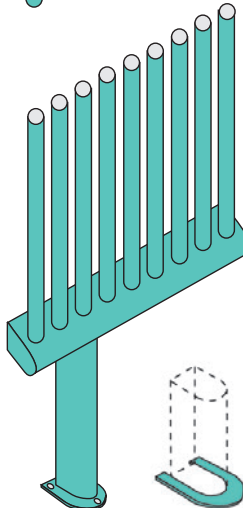
Art. PC...



Art. PR..



Art. PF..



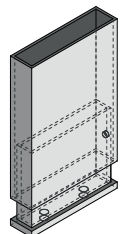
Art. PT..



Piedino regolabile  
H 12-15 cm mod. Cross  
Art. PCV12 92,20€  
A richiesta: Altezze varie



Piedino (H cm 15)  
con valvola incorporata  
Art. PV15 145,30€

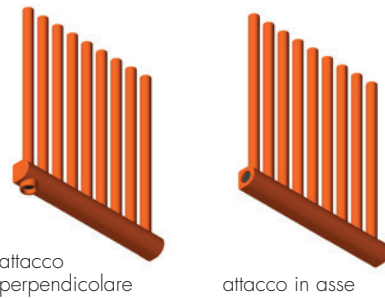


# ATTACCHI CALORIFERI

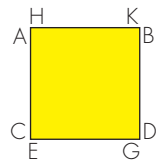
**+15%**  
PREZZI DAL 1.07.2022

Gli attacchi per collegare i caloriferi all'impianto di riscaldamento sono ottenuti realizzando sui collettori due manicotti  $\varnothing 1/2"$  o  $\varnothing 3/8"$  secondo i modelli.

Nei disegni tecnici di ogni modello, oltre alla distanza minima dalla parete al calorifero, vi sono le indicazioni per ricavare la misura dell'interasse attacchi.



Posizione attacchi  
▲ - mandata  
▼ - ritorno  
s - sfogo d'aria  
v - scarico



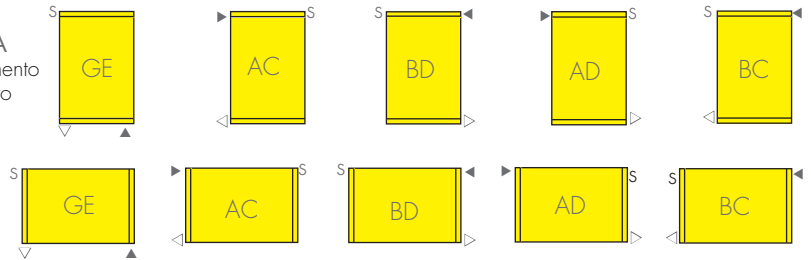
## ATTACCHI BITUBO

L'allacciamento è codificato con lettere che identificano le posizioni dei raccordi:  
- la prima indica la mandata  
- la seconda il ritorno  
segue il diametro dell'attacco: es. AC  $\varnothing 1/2"$

## ATTACCO DI SERIE

Il calorifero è costruito con l'attacco di serie indicato nei dati tecnici di ogni modello.

ATTACCHI A RICHIESTA senza supplemento (se non indicato diversamente)

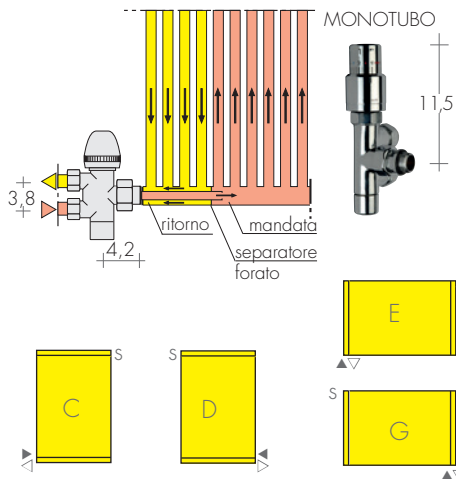


## ATTACCO MONOTUBO

L'allacciamento monotubo, eseguito solo in asse al collettore, è costruito applicando un raccordo  $\varnothing 1/2"$  da cui l'acqua entra ed esce e un separatore con foro  $\varnothing 10$  mm (a richiesta altro diametro) inserito all'interno del collettore dove infilare la sonda della valvola.

Attacco monotubo di serie:  $\varnothing 1/2"$  (foro sonda  $\varnothing 10$  mm) Art. AM10 44,30€

La valvola monotubo (pag. 295) è completa di sonda o canna lunga 45 cm; a richiesta:  
sonda L=70 cm Art. S70 7,50€  
sonda L=100 cm Art. S100 10,40€  
All'ordine indicare il diametro dell'attacco e della sonda se diversi da quelli di serie.



La valvola cromata monotubo Brem  $\varnothing 1/2"$ , con sonda  $\varnothing 10$  mm, può essere usata nella versione termostatica o manuale ed è dotata di deviatore di flusso per invertire mandata e ritorno.

RICHIEDERE FATTIBILITÀ e POSIZIONE ATTACCHI.

Attacco monotubo NON POSSIBILE per motivi tecnici nei seguenti modelli:

|               |        |
|---------------|--------|
| C-PROLUX      | ALCOVA |
| LAME-UP       | CLIP   |
| SBARRA-3      | EYE    |
| SBARRA-Up 3   | PIT    |
| SPAZIO CHIUSO | SLIDE  |
| KORE/K-COR    | RAW    |
| TRAP          | VINCI  |
|               | ZOOM   |

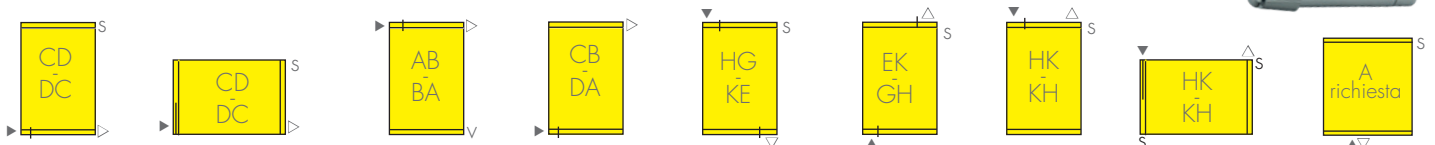
## ATTACCHI SPECIALI A RICHIESTA

Allacciamenti speciali Art. AS 67,40€  
Attacchi Wind EG/GE Art. EGW 67,40€

Verificare portata e pressione nell'impianto per attacchi AB-BA, CB-DA, HG-KE, EK-GH e HK-KH. Richiedere fattibilità e preventivo

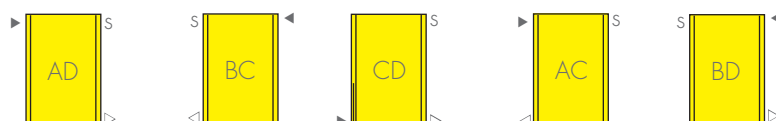
Attacchi con interasse 5 cm eseguiti con sonde e separatori interni (richiedere fattibilità):

Art. ACB 113,40€



## TAPPI E SFIATI

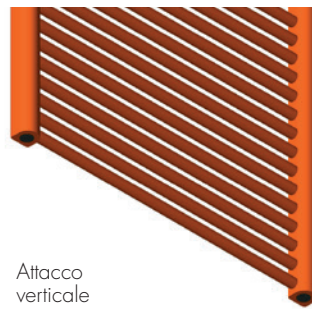
|          |                                   |       |
|----------|-----------------------------------|-------|
| Art. T18 | Tappo cromato $\varnothing 1/8"$  | 2,90€ |
| Art. T14 | Tappo cromato $\varnothing 1/4"$  | 2,90€ |
| Art. T38 | Tappo cromato $\varnothing 3/8"$  | 2,90€ |
| Art. T12 | Tappo cromato $\varnothing 1/2"$  | 2,90€ |
| Art. S18 | Sfiato cromato $\varnothing 1/8"$ | 2,90€ |
| Art. S12 | Sfiato cromato $\varnothing 1/2"$ | 2,70€ |



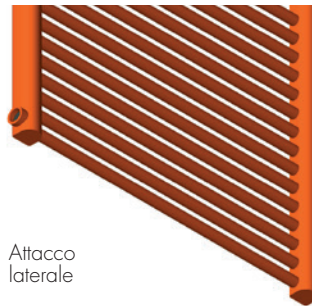
## ATTACCHI VERTICALI

Gli attacchi all'impianto per gli scaldasalviette sono ottenuti applicando sui collettori due manicotti del diametro 1/2" o  $\varnothing$  3/8" secondo i modelli.

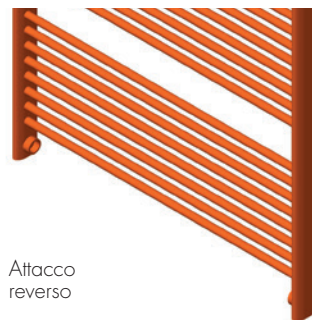
Nei disegni tecnici di ogni modello sono indicati l'interasse attacchi e la distanza minima dalla parete al centro attacco.



Attacco verticale



Attacco laterale



Attacco reverso

## ATTACCHI LATERALI

Gli attacchi laterali, a richiesta, sono eseguiti applicando due manicotti lateralmente allo scaldasalviette.

## ATTACCHI REVERSI

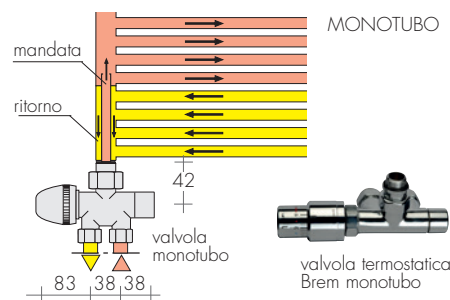
Gli attacchi reversi, di serie su alcuni modelli, sono realizzati in modo che le valvole reverse siano montate senza sporgere dallo scaldasalviette o nascosti sul retro dello stesso (Cross..).

## ATTACCHI MONOTUBO

Negli scaldasalviette con attacchi EG la valvola cromata monotubo Brem  $\varnothing$  1/2" può essere usata nella posizione E o G.

La valvola, provvista di deviatore di flusso per invertire mandata e ritorno, è completa di sonda  $\varnothing$  10 mm lunga 45 cm. A richiesta:

Art. S70 sonda L=70 cm 7,50€  
Art. S100 sonda L=100 cm 10,40€



## ATTACCHI STANDARD

Lo scaldasalviette è costruito con l'attacco di serie indicato nei dati tecnici di ogni modello.

## ATTACCHI SPECIALI

Attacchi laterali, reversi, verticali diversi da quelli indicati di serie in ogni modello. Richiedere fattibilità Art. AS 67,40€

## ATTACCHI per VALVOLE REMOTE

Attacchi sul retro  $\varnothing$ 24F19 per valvole remote vedi pag. 280 Art. REM 32,70€



## SCALDASALVIETTE CON CORNICE

Gli scaldasalviette Brem, a richiesta, sono prodotti con l'aggiunta di una cornice inferiore per realizzare allacciamenti verticali con l'interasse 5 cm o su misura.

Questa soluzione, oltre ad incrementare le rese, consente l'allacciamento ad attacchi esistenti e l'applicazione della resistenza elettrica per il funzionamento misto. A richiesta si applicano piedini e fissaggi.

Cornice scaldasalviette con manicotti per interasse attacchi su misura, manicotto per resistenza e tappo cromo. Art. CS 163,50€

