

HOT

design Fiorenzo Mussi

Rigoureux et linéaire, Hot mise sur la synthèse monochromatique, en utilisant la lumière com-

me élément dynamique pour mettre en valeur son nom formé par les lettres H et T en relief

et le jeu du portes-serviettes qui crée la lettre O. Hot est réalisé à partir d'une plaque Lamina.

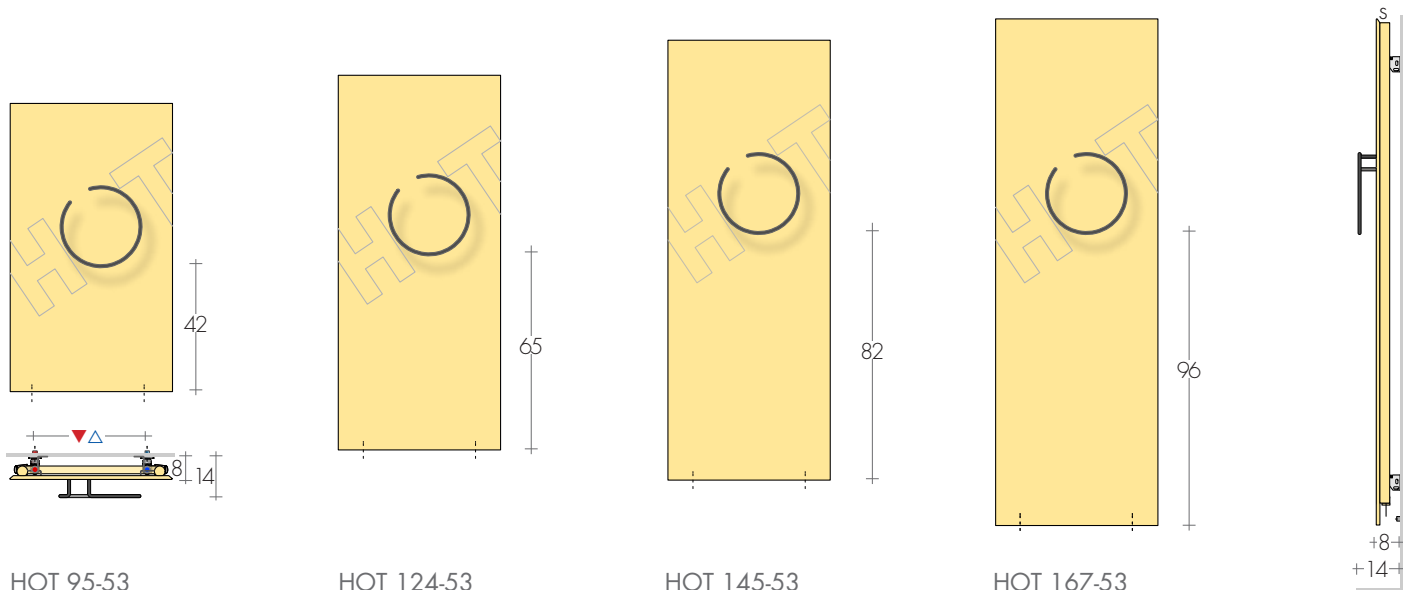
DIMENSIONS

Largeur : 53,5 cm

Hauteurs : 95 / 124 / 145 / 167 cm

Profondeur : 10,5 cm

Saillie : 14 cm



HOT 95-53

HOT 124-53

HOT 145-53

HOT 167-53

MODELE	HL cm	Blanc sablé standard €	EN 442		▲ ▽ entraxe cm	Hauteur H cm	Largeur L cm	Poids M Kg	Volume V dm³	Version MIXTE*(R.E. cl.II) :		
			Δt 50 K watt	Δt 30 K watt						câble ^o €	thermostat digital W	thermostat digital €
HOT	95-53	757,10	490	252	37	95	53,5	13	4,6	105,60	500	177,20
HOT	124-53	876,10	653	336	37	123,5	53,5	17,3	6,1	107,80	650	179,40
HOT	145-53	948,50	775	398	37	145	53,5	20,6	7,3	112,60	800	184,20
HOT	167-53	1009,30	897	461	37	166,5	53,5	23,8	8,4	116,20	900	187,80

Δt 40K = W Δt 50K x 0,755

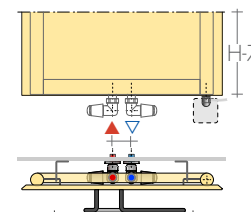
Thermostats radio, p.227

BARRE HOT : COULEURS STANDARD

- or métallisé BR 0019
- blanc sablé SB 9016
- gris quartz "sablé" SB 7039
- noir foncé SB 9005
- même couleur avec le radiateur

En couleur du nuancier Brem différente du radiateur Supplément 36,10€

VERSION MIXTE*
avec robinets en vue
hauteur = H-7cm
e.r. = ▲ ▽ 5 cm



REALISATIONS STANDARD

Peinture blanc sablé - consoles EOS blanches
Tolérances ± 3 mm - Purgeurs ø1/2"
PRESSION DE SERVICE MAXIMALE 6 BARS

REALISATIONS SUR DEMANDE

Peinture selon nuancier Brem, consoles en couleur (arrière + collecteurs blancs)+15/25%
Arrière et collecteurs en couleur radiateur 189 €

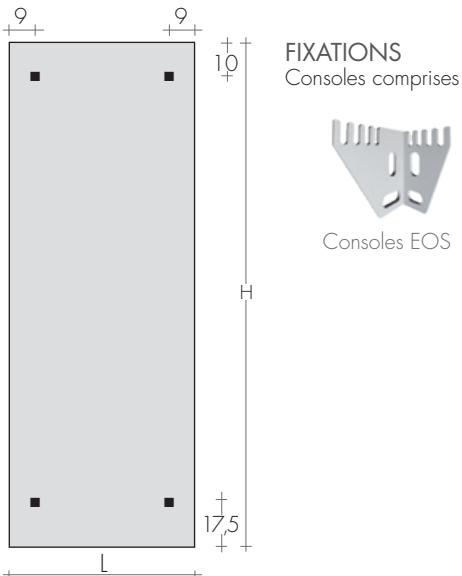
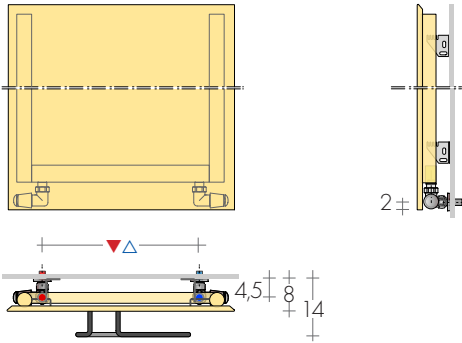
RACCORDEMENTS STANDARD

EG ø 1/2"
utiliser robinets commande latérale
Version électrique sur demande



ENTRAXE RACCORDEMENTS

Raccordements standard cachés pour vannes à commande latérale.



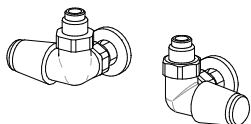
ROBINETS CONSEILLES

Standard à l'arrière du sèche-serviette

KIT ROBINETS CHROMES AVEC:

- n°2 Robinets avec cônes
- n°2 Raccords (multicouche ø16 et cuivre ø12, 14)
- n°2 Rondelles cache-trou

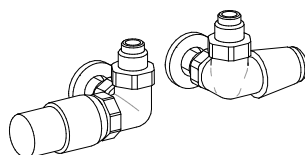
Sur demande: Cache-tube en acier inox brillant (couper sur mesure) Art. CA18 12,40€



KIT ROBINETS TON commande LATÉRALE nickelés avec le volant chromé Art. KVLN 105,60€

KIT ROBINETS TON commande LATÉRALE chromés Art. KVL 150,50€

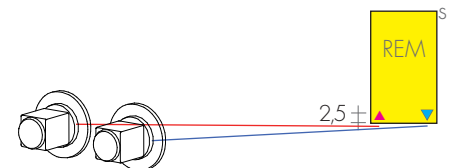
KIT ROBINETS QUADRA commande LATÉRALE chromés Art. KQL 191,20€
supplément couleur nuancier BREM 53,40€



KIT ROBINETS TON commande LATÉRALE nickelés avec tête THERMOSTATIQUE Art. KTLND155,30€

KIT ROBINETS TON commande LATÉRALE chromés avec tête THERMOSTATIQUE Art. KTLD203,70€

ROBINETS DISTANTS Art. REM 42,10€
entraxe raccords (Panneau H=7cm) ▲▽ L=8,5cm



KIT GROUPE ROBINETS DISTANTS avec:
- n°2 Raccords (multicouche ø16 et cuivre ø12, 14)

KIT GROUPE ROBINETS DISTANTS QUADRA Art. KQG 192,20€

KIT GROUPE ROBINETS DISTANTS TON avec tête THERMOSTATIQUE Art. KVGT 229,80€