

design Luigi Brembilla

KORE PLUS, un cadre, élégant et essentiel, ajouté par un profil à l'arrière pour améliorer

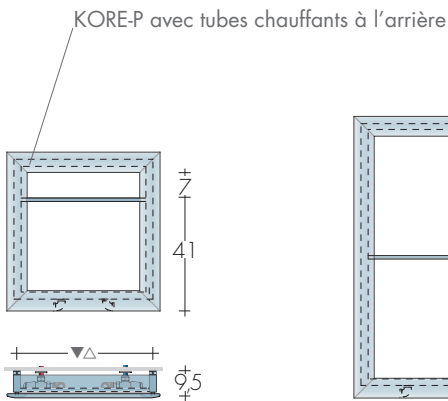
les rendements thermiques. De série les modèles verticaux sont en outre enrichis de

tubes radiants pour loger les lingettes. Grand effet décor, tout à fait insolite.

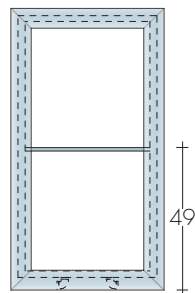
## DIMENSIONS

Largeurs 54 / 124 cm  
Hauteurs 55 / 98 / 140 / 180 cm  
Profondeurs 8 cm  
Saillie 9,5 cm

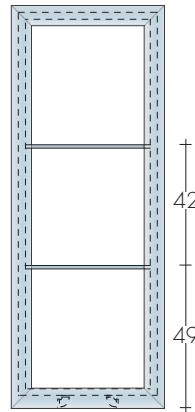
CrossFRAME



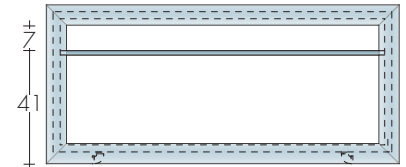
KORE-P 55 - 54



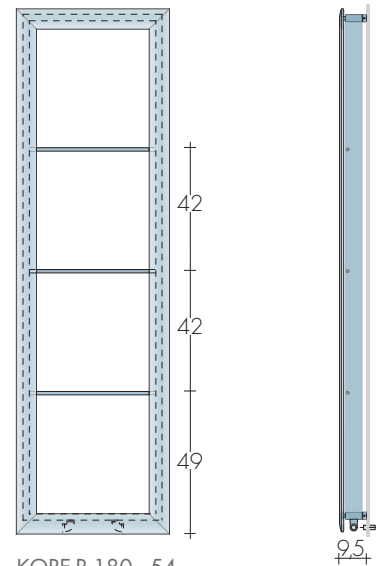
KORE-P 98 - 54



KORE-P 140 - 54



KORE-P 55 - 124



KORE-P 180 - 54

MODELE	H/L cm	Blanc standard sablé SB 9016 €	Δt 50K watt	EN 442 Δt 40K watt	Δt 30K watt	▲ ▼ entraxe cm	Hauteur H cm	Largeur L cm	Poids M Kg	Volume V dm <sup>3</sup>	VERSION MIXTE avec Résistance et manchon Watt €	
KORE-P	55-124	658,80	464	349	243	100	55	124	11,7	5,6	500	129,60
KORE-P	55-54	493,20	266	200	139	30	55	54	6,7	3,2	300	126,20
KORE-P	98-54	567,70	388	292	203	30	98	54	9,8	4,6	400	127,40
KORE-P	140-54	687,10	507	382	265	30	140	54	12,8	6,1	500	129,60
KORE-P	180-54	738,90	621	468	325	30	180	54	15,7	7,4	650	131,80

\*Prévoir : La vanne mixte ou le T p.207  
Thermostats p.208-209

PRESSION MINIMALE DE SERVICE 1,5 Bars

## RÉALISATIONS STANDARD

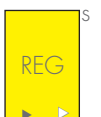
Peinture blanc sablé SB9016 consoles blanches  
B15 - Purgeur ø 1/8" - Tolérances ± 3mm  
PRESSION MAXIMALE DE SERVICE 3 BAR

## RÉALISATIONS SUR DEMANDE

Peinture d'après nuancier Brem avec  
consoles B15 colorées +15/25%  
Version électrique e.Kore, page 237

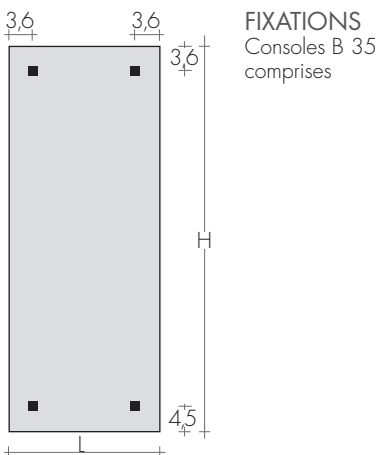
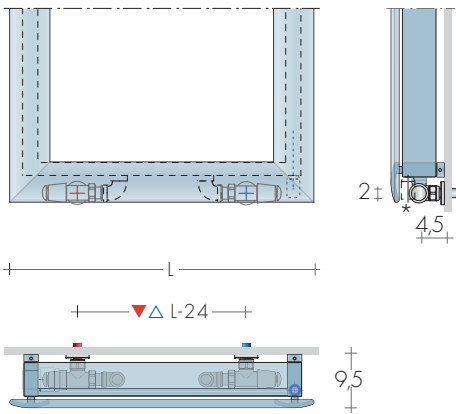
## RACCORDEMENT STANDARD

REG ø 1/2"  
Raccords ø 3/8" sur demande  
Raccordements spéciaux, p.279



## ENTRAXE RACCORDEMENTS

KORE PLUS raccords avec robinets inversée ø 1/2"



KORE-P 140-54

## ROBINETS CONSEILLES

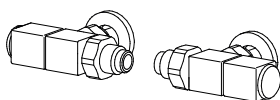
KIT ROBINETS CHROMÉE avec :

- n°2 Robinets avec cônes
- n°2 Raccords (multicouche ø 16 et cuivre ø 12, 14)
- n°2 Rondelles cache-trou chromées ø 48, trou ø 16

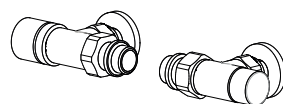
FINITIONS SPECIALES page 267

Finitions Or, Bronze, Nickel brossé, pour 2 robinettes

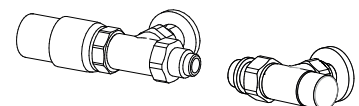
KIT Raccords NICKEL brossé suppl. Art.RN 30,50€



KIT ROBINETS INVERSES QUADRA  
page 271 Art. KQR 180,10€  
Couleur nuancier BREM supplément 53,40€



KIT ROBINET INVERSES CYL THERMOSTATISABLE  
page 273 Art. KCR 149,90€  
Couleur nuancier BREM supplément 53,40€



KIT ROBINETS CYL INVERSES, avec TÊTE (p.266)  
THERMOSTATIQUE, p.273 Art. KTR 183,40€  
Couleur nuancier BREM supplément 53,40€