

OPEN è la piastra dai tubi piatti saldati ai collettori posti sul retro per evidenziare la

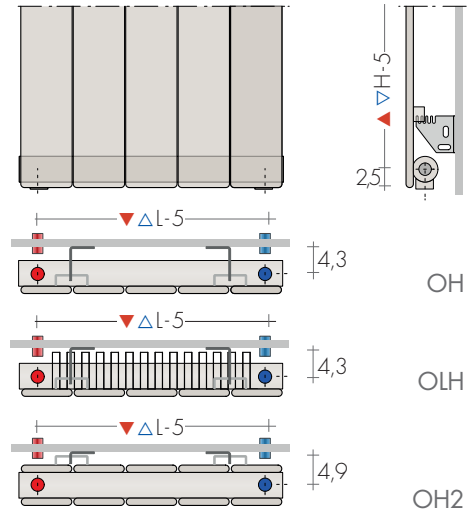
superficie radiante completamente piana, ritmata dall'intervallo dei vari tubi radianti.

OPEN è costruita orizzontale e verticale, semplice o doppia e con lamelle sul retro.

Altezze: da 60 a 240 cm
 Larghezze: da 28,9 a 91 cm (n° el. x 7,15 + 0,25)
 Profondità: 4,3 / 6 / 5,3 cm
 Sporgenza dal muro: 6,8 / 7,5 cm

INTERASSE ALLACCIAMENTI OPEN OH

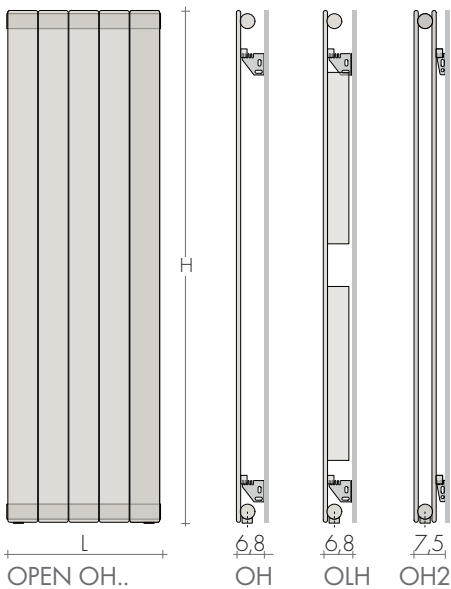
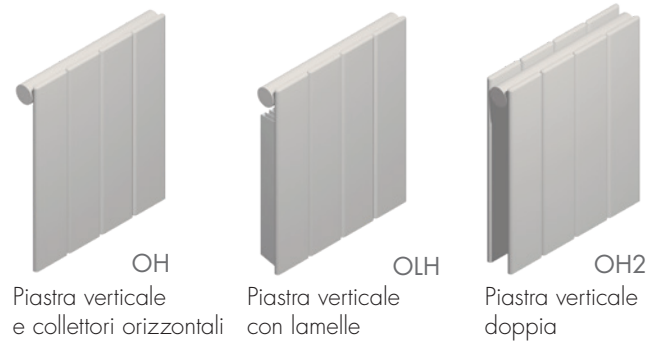
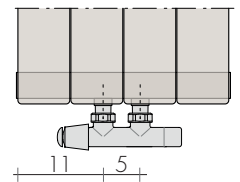
Di serie attacchi EG verticali
 A richiesta attacchi laterali, senza supplemento



ATTACCHI SPECIALI

▲▼ i.a. 5 cm ø1/2"
 Art. ACB 105,80 €

Valvole Bitubo pag.276



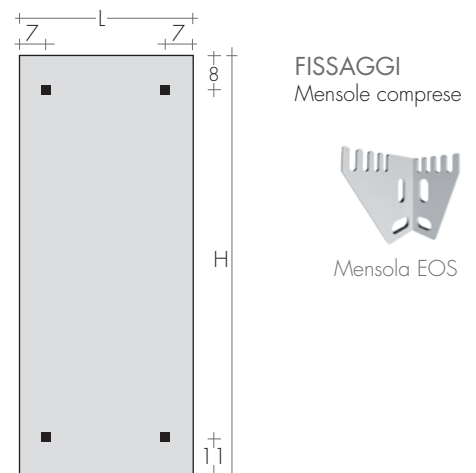
Open con lamelle piastra verticale altezza cm n° elementi
OLH 180-7el

ORDINE

Indicare: il modello (L indica la lamellatura) l'altezza in cm il n° elementi; allacciamento e il colore se diversi dall'esecuzione di serie es.: OLH 180-7e, EG ø 1/2", RAL 3005

ALTEZZE A RICHIESTA

Altezze ogni 10 cm: interpolare rese e prezzi
 Altezze su misura ogni 1 cm: interpolare rese, prezzi: misura superiore + 20%
 Altezze: 120, 140 e da 240 a 360 cm: interpolare ufficio tecnico Brem



ESECUZIONI DI SERIE

Colore bianco sablé SB9016 fissaggi EOS
 Valvola di sfiato ø 1/2"- Tolleranze ± 3mm
 Pressione massima d'esercizio 6 BAR

ESECUZIONI A RICHIESTA

Verniciatura tabella colori Brem fino a 3 mt con fissaggi colorati +15/25%
 Dimensioni non in tabella a richiesta

ATTACCHI DI SERIE

EG ø 1/2"
 A richiesta attacchi AC o BD
 Attacchi speciali, pag. 286



MODELLO H cm	n°el. L cm	EN 442 Watt Δt 50K (Δt 40K = Wx0,755) - (Δt 30K = Wx0,526)									
		4	5	6	7	8	9	10	11	12	13
	i.a. ▲ ▽ cm	28,9	36	43,2	50,3	57,5	64,6	71,8	78,9	86,1	93,2
		23,9	31	38,2	45,3	52,5	59,6	66,8	73,9	81,1	88,2
OH 60	€	185,30 184w	210,60 230w	235,90 276w	261,10 322w	286,30 368w	311,60 414w	336,90 460w	362,10 506w	387,30 552w	412,70 598w
OLH 60	€	283,00 284w	309,70 355w	336,20 426w	362,90 497w	389,50 568w	416,10 639w	442,60 710w	469,10 781w	495,90 852w	522,40 923w
OH2 60	€	446,20 268w	496,80 335w	547,60 402w	598,40 469w	649,20 536w	699,90 603w	750,70 670w	801,40 737w	852,30 804w	902,90 871w
OH 80	€	203,70 240w	232,30 300w	260,90 360w	289,50 420w	318,00 480w	346,60 540w	375,20 600w	403,70 660w	432,30 720w	460,90 780w
OLH 80	€	331,00 352w	362,60 440w	394,10 528w	425,70 616w	457,30 704w	488,80 792w	520,40 880w	551,90 968w	583,40 1056w	615,10 1144w
OH2 80	€	482,80 348w	540,20 435w	597,60 522w	655,00 609w	712,50 696w	769,90 783w	827,30 870w	884,70 957w	942,10 1044w	999,50 1131w
OH 100	€	222,20 296w	254,10 370w	286,00 444w	317,80 518w	349,60 592w	381,60 666w	413,40 740w	445,30 814w	477,20 888w	509,10 962w
OLH 100	€	415,70 420w	452,70 525w	489,70 630w	526,80 735w	563,70 840w	600,60 945w	637,70 1050w	674,60 1155w	711,60 1260w	748,70 1365w
OH2 100	€	519,80 428w	583,90 535w	647,80 642w	711,90 749w	775,90 856w	840,00 963w	904,10 1070w	968,10 1177w	1032,20 1284w	1096,30 1391w
OH 160	€	279,30 464w	320,90 580w	362,30 696w	403,90 812w	445,50 928w	487,00 1044w	528,50 1160w	570,10 1276w	611,60 1392w	653,20 1508w
OLH 160	€	507,50 612w	556,40 765w	605,10 918w	654,00 1071w	702,70 1224w	751,50 1377w	800,30 1530w	849,20 1683w	897,80 1836w	946,70 1989w
OH2 160	€	630,70 664w	714,10 830w	797,50 996w	881,00 1162w	964,50 1328w	1047,90 1494w	1131,40 1660w	1214,80 1826w	1298,30 1992w	1381,70 2158w
OH180	€	296,40 520w	341,10 650w	385,60 780w	430,40 910w	475,00 1040w	519,60 1170w	564,20 1300w	608,90 1430w	653,50 1560w	698,20 1690w
OLH 180	€	538,50 676w	589,60 845w	640,60 1014w	691,80 1183w	742,90 1352w	793,90 1521w	845,10 1690w	896,20 1859w	947,20 2028w	998,40 2197w
OH2 180	€	667,60 740w	757,20 925w	846,90 1110w	936,50 1295w	1026,20 1480w	1115,90 1665w	1205,60 1850w	1295,20 2035w	1384,90 2220w	1474,50 2405w
OH 200	€	314,70 576w	362,60 720w	410,60 864w	458,40 1008w	506,40 1152w	554,30 1296w	602,30 1440w	650,20 1584w	698,20 1728w	746,10 1872w
OLH 200	€	616,00 740w	675,50 925w	735,20 1110w	794,80 1295w	854,30 1480w	914,00 1665w	973,50 1850w	1033,10 2035w	1092,70 2220w	1152,30 2405w
OH2 200	€	704,50 820w	800,80 1025w	897,10 1230w	993,30 1435w	1089,60 1640w	1185,90 1845w	1282,20 2050w	1378,40 2255w	1474,70 2460w	1571,00 2665w
OH 220	€	333,20 632w	384,50 790w	435,80 948w	486,90 1106w	538,30 1264w	589,50 1422w	640,60 1580w	692,00 1738w	743,20 1896w	794,40 2054w
OLH 220	€	666,70 804w	733,00 1005w	799,30 1206w	865,60 1407w	931,90 1608w	998,30 1809w	1064,50 2010w	1130,80 2211w	1197,00 2412w	1263,40 2613w
OH2 220	€	739,80 896w	842,50 1120w	945,20 1344w	1047,80 1568w	1150,60 1792w	1253,20 2016w	1356,00 2240w	1458,70 2464w	1561,20 2688w	1664,00 2912w
OH 240	€	351,80 688w	406,30 860w	460,80 1032w	515,30 1204w	570,00 1376w	624,50 1548w	679,00 1720w	733,50 1892w	788,10 2064w	842,70 2236w
OH2 240	€	775,00 972w	884,20 1215w	993,20 1458w	1102,40 1701w	1211,40 1944w	1320,60 2187w	1429,60 2430w	1538,80 2673w	1647,80 2916w	1757,00 3159w

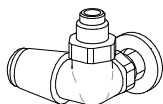
Δt diversi da 50K: consultare Dati tecnici Brem

VALVOLE CONSIGLIATE

KIT VALVOLE CROMO COMPRENDE:

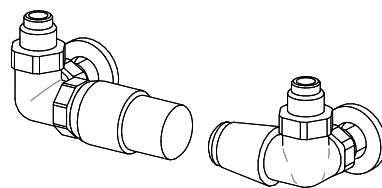
- n°2 Valvole con codoli
- n°2 Raccordi (per multistrato ø16 e rame ø12,14)
- n°2 Rosette tonde

A richiesta: Copritubo inox lucido da dividere su misura Art. CA18 10,00€



VALVOLE QUADRA COLORATE

pag.279



ATTACCHI REMOTI

Art. REM 32,70€

Attacchi remoti sul retro del calorifero: ▲ ▽ =L - 5cm

2,5 ± KIT GRUPPO VALVOLE REMOTE p.281 comprende:
- n°2 Raccordi (per multistrato ø16 e rame ø12,14)

KIT GRUPPO VALVOLE REMOTE TON

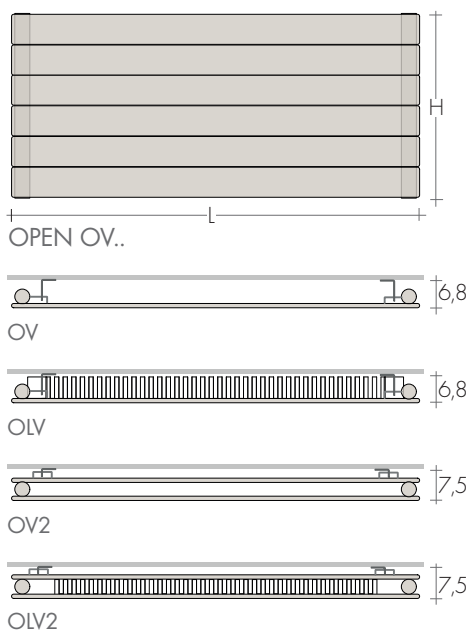
Art. KVG 142,20€

KIT VALVOLE TON comando LATERALE
pag.277

Art. KVL 121,20€

KIT VALVOLE TON comando LATERALE con
Testa TERMOSTATICA Art. KTL 164,00€KIT GRUPPO VALVOLE REMOTE TON con
Testa TERMOSTATICA Art. KVG T 185,00€

Piastra radiante con collettori tondi verticali e tubi radianti piatti orizzontali

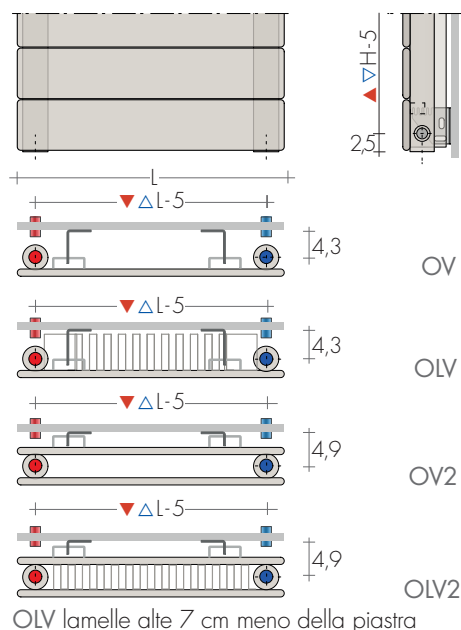


Altezze: da 28,9 a 143,3 cm (da 4 a 20 el.)
 Lunghezze: da 50 a 600 cm
 Profondità: 4,3 / 6 / 5,3 cm
 Sporgenza dal muro: 6,8 / 7,5 cm

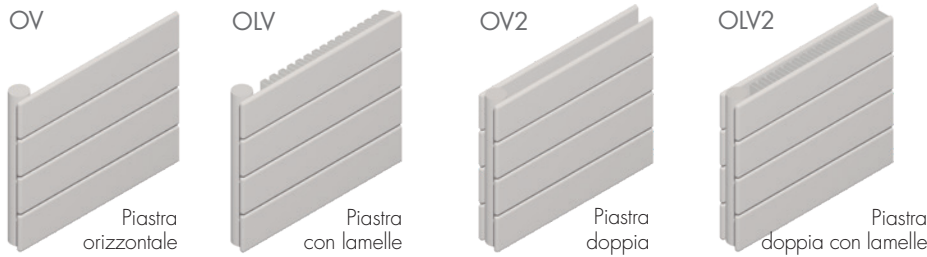
INTERASSE ALLACCIAMENTI

Di serie attacchi EG verticali

A richiesta attacchi laterali, senza supplemento



MODELLO	L cm	50	60	70	80	90	100	120	140	160	180	200	220
	i.a. ▲ ▽	cm 45	55	65	75	85	95	115	135	155	175	195	215
OV 4 el	H 28,9	€ 190,80 162w	200,40 194w	210,10 226w	219,60 258w	229,20 291w	238,80 323w	257,90 388w	277,30 452w	296,40 517w	315,50 581w	334,80 646w	353,90 711w
OLV 4 el		€ 293,70 268w	311,70 322w	329,70 375w	347,70 429w	365,70 482w	383,60 536w	419,60 643w	455,50 750w	491,50 858w	527,50 965w	563,40 1072w	599,40 1179w
OV2 4 el		€ 458,70 260w	477,70 312w	496,50 364w	515,40 416w	534,40 468w	553,20 520w	591,00 624w	628,70 728w	666,50 832w	704,20 936w	742,00 1040w	779,80 1144w
OLV2 4 el		€ 510,70 368w	534,70 442w	558,60 515w	582,60 589w	606,50 662w	630,60 736w	678,40 883w	726,20 1030w	774,20 1178w	822,00 1325w	870,00 1472w	917,80 1619w
OV 5 el	H 36	€ 207,90 196w	219,30 235w	230,20 274w	240,90 313w	251,60 352w	262,50 391w	284,00 469w	305,40 547w	327,00 626w	348,50 704w	370,00 782w	391,50 860w
OLV 5 el		€ 304,20 323w	323,00 388w	342,00 452w	360,70 517w	379,50 581w	398,40 646w	436,10 775w	473,80 904w	511,40 1034w	549,10 1163w	586,80 1292w	624,40 1421w
OV2 5 el		€ 493,90 312w	515,20 374w	536,50 437w	557,90 499w	579,10 562w	600,40 624w	642,90 749w	685,60 874w	728,10 998w	770,70 1123w	813,30 1248w	855,90 1373w
OLV2 5 el		€ 544,20 424w	570,50 509w	596,60 594w	622,90 678w	649,10 763w	675,30 848w	727,60 1018w	779,90 1187w	832,30 1357w	884,70 1526w	937,00 1696w	989,50 1866w
OV 6 el	H 43,2	€ 228,60 230w	240,40 275w	252,40 321w	264,30 367w	276,10 413w	288,10 459w	311,80 551w	335,50 643w	359,30 734w	383,00 826w	406,80 918w	430,70 1010w
OLV 6 el		€ 335,60 378w	356,90 453w	378,40 529w	399,80 604w	421,10 680w	442,50 755w	485,30 906w	528,00 1057w	570,80 1208w	613,60 1359w	656,30 1510w	699,10 1661w
OV2 6 el		€ 532,80 364w	556,40 436w	579,90 509w	603,50 582w	627,10 654w	650,60 727w	697,80 872w	745,10 1018w	792,20 1163w	839,30 1309w	886,40 1454w	933,50 1599w
OLV2 6 el		€ 594,80 480w	624,30 576w	653,70 672w	683,20 768w	712,70 864w	742,10 960w	801,00 1152w	860,10 1344w	918,90 1536w	977,90 1728w	1036,90 1920w	1095,80 2112w
OV 7 el	H 50,3	€ 250,30 264w	264,40 316w	278,30 369w	292,30 422w	306,40 474w	320,30 527w	348,30 632w	376,20 738w	404,10 843w	432,10 949w	460,10 1054w	488,10 1159w
OLV 7 el		€ 353,30 431w	377,30 517w	401,20 603w	425,30 689w	449,30 775w	473,30 861w	521,20 1033w	569,20 1205w	617,20 1378w	665,20 1550w	713,10 1722w	761,10 1894w
OV2 7 el		€ 576,30 415w	603,90 498w	631,70 581w	659,40 664w	687,00 747w	714,70 830w	770,10 996w	825,40 1162w	880,90 1328w	936,30 1494w	991,70 1660w	1047,10 1826w
OLV2 7 el		€ 650,40 535w	684,50 642w	718,50 749w	752,50 856w	786,60 963w	820,70 1070w	888,80 1284w	956,90 1498w	1025,00 1712w	1093,00 1926w	1161,20 2140w	1229,30 2354w
OV 8 el	H 57,5	€ 271,50 298w	286,90 358w	302,40 417w	317,70 477w	333,10 536w	348,60 596w	379,40 715w	410,30 834w	441,20 954w	472,00 1073w	502,80 1192w	533,60 1311w
OLV 8 el		€ 369,70 486w	395,20 583w	420,70 680w	446,20 777w	471,50 874w	497,00 971w	548,00 1165w	599,00 1359w	650,00 1554w	701,00 1748w	752,00 1942w	803,00 2136w
OV2 8 el		€ 618,80 467w	649,50 560w	680,10 654w	710,70 747w	741,40 841w	772,00 934w	833,20 1121w	894,50 1308w	955,80 1494w	1017,00 1681w	1078,30 1868w	1139,40 2055w
OLV2 8 el		€ 704,40 590w	743,50 708w	782,60 826w	821,80 944w	860,90 1062w	900,10 1180w	978,30 1416w	1056,60 1652w	1135,00 1888w	1213,30 2124w	1291,60 2360w	1369,80 2596w
OV 9 el	H 64,6	€ 291,40 333w	308,50 399w	325,60 466w	342,80 532w	359,90 599w	377,10 665w	411,30 798w	445,60 931w	479,90 1064w	514,20 1197w	548,50 1330w	582,70 1463w
OLV 9 el		€ 391,60 540w	419,30 648w	447,10 756w	475,00 864w	502,80 972w	530,70 1080w	586,40 1296w	642,00 1512w	697,60 1728w	753,40 1944w	809,00 2160w	864,70 2376w
OV2 9 el		€ 658,90 519w	692,80 623w	727,00 727w	761,00 830w	795,10 934w	829,10 1038w	897,20 1246w	965,30 1453w	1033,40 1661w	1101,50 1868w	1169,70 2076w	1237,80 2284w
OLV2 9 el		€ 749,90 645w	794,00 774w	838,10 903w	882,10 1032w	926,20 1161w	970,30 1290w	1058,40 1548w	1146,60 1806w	1234,80 2064w	1323,00 2322w	1411,10 2580w	1499,30 2838w



KIT VALVOLE consigliate pag. 125

FISSAGGI
Mensole comprese



MODELLO	i.a. ▲ ▽	L cm	EN 442 Watt Δt 50K (Δt 40K = Ww×0,755) - (Δt 30K = Ww×0,526)												
			50	60	70	80	90	100	120	140	160	180	200	220	
OV 10 el	H 71,8	€	318,70 367w	337,90 440w	357,00 514w	376,20 587w	395,40 661w	414,60 734w	453,00 881w	491,40 1028w	529,80 1174w	568,20 1321w	606,60 1468w	645,00 1615w	
OLV 10 el		€	418,90 595w	448,90 713w	478,60 832w	508,50 951w	538,40 1070w	568,30 1189w	628,10 1427w	687,80 1665w	747,40 1902w	807,20 2140w	867,00 2378w	926,70 2616w	
OV2 10 el		€	713,10 571w	751,20 685w	789,40 799w	827,50 914w	865,60 1028w	903,80 1142w	980,00 1370w	1056,30 1599w	1132,60 1827w	1208,90 2056w	1285,10 2284w	1361,40 2512w	
OLV2 10 el		€	778,00 700w	826,10 840w	874,30 980w	922,50 1120w	970,60 1260w	1018,80 1400w	1115,10 1680w	1211,40 1960w	1307,70 2240w	1404,00 2520w	1500,30 2800w	1596,60 3080w	
OV 11 el	H 78,9	€	348,50 402w	369,10 482w	389,80 562w	410,40 642w	431,10 723w	451,80 803w	493,10 964w	534,40 1124w	575,60 1285w	617,00 1445w	658,30 1606w	699,60 1767w	
OLV 11 el		€	449,90 649w	481,30 779w	512,60 909w	543,90 1038w	575,30 1168w	606,70 1298w	669,30 1558w	732,20 1817w	794,90 2077w	857,60 2336w	920,40 2596w	983,00 2856w	
OV2 11 el		€	772,90 623w	814,00 748w	855,00 872w	896,10 997w	937,10 1121w	978,20 1246w	1060,30 1495w	1142,30 1744w	1224,40 1994w	1306,40 2243w	1388,50 2492w	1470,60 2741w	
OLV2 11 el		€	820,20 755w	872,40 906w	924,50 1057w	976,70 1208w	1028,80 1359w	1080,90 1510w	1185,10 1812w	1289,40 2114w	1393,60 2416w	1497,80 2718w	1602,10 3020w	1706,30 3322w	
OV 12 el	H 86,1	€	371,30 436w	393,60 523w	416,10 610w	438,50 698w	460,80 785w	483,20 872w	528,00 1046w	572,70 1221w	617,60 1395w	662,30 1570w	707,10 1744w	751,90 1918w	
OLV 12 el		€	472,80 704w	506,10 844w	539,20 985w	572,40 1126w	605,70 1266w	638,80 1407w	705,10 1688w	771,60 1970w	837,90 2251w	904,30 2533w	970,60 2814w	1037,00 3095w	
OV2 12 el		€	819,00 675w	863,50 810w	908,00 945w	952,60 1080w	997,20 1215w	1041,80 1350w	1130,80 1620w	1219,90 1890w	1308,90 2160w	1398,10 2430w	1487,00 2700w	1576,10 2970w	
OLV2 12 el		€	862,50 810w	918,50 972w	974,70 1134w	1030,70 1296w	1086,80 1458w	1143,00 1620w	1255,20 1944w	1367,30 2268w	1479,40 2592w	1591,70 2916w	1703,80 3240w	1816,00 3564w	
OV 13 el	H 93,2	€	394,20 471w	418,30 565w	442,40 659w	466,60 753w	490,70 847w	514,80 941w	563,10 1129w	611,20 1317w	659,60 1506w	707,70 1694w	756,00 1882w	804,20 2070w	
OV2 13 el		€	864,80 727w	912,80 872w	960,80 1018w	1008,80 1163w	1056,80 1309w	1104,80 1454w	1200,80 1745w	1296,80 2036w	1392,80 2326w	1488,80 2617w	1584,80 2908w	1680,80 3199w	
OV 14 el	H 100,4	€	417,10 505w	442,90 606w	468,70 707w	494,70 808w	520,50 909w	546,30 1010w	598,00 1212w	649,80 1414w	701,40 1616w	753,20 1818w	804,80 2020w	856,50 2222w	
OV2 14 el		€	910,60 779w	962,00 935w	1013,50 1091w	1065,00 1246w	1116,40 1402w	1167,90 1558w	1270,80 1870w	1373,70 2181w	1476,70 2493w	1579,60 2804w	1682,40 3116w	1785,40 3428w	
OV 15 el	H 107,5	€	440,00 540w	467,60 647w	495,20 755w	522,70 863w	550,30 971w	577,90 1079w	633,00 1295w	688,30 1511w	743,40 1726w	798,50 1942w	853,60 2158w	908,90 2374w	
OV2 15 el		€	956,40 831w	1011,30 997w	1066,30 1163w	1121,10 1330w	1176,00 1496w	1231,00 1662w	1340,90 1994w	1450,60 2327w	1560,50 2659w	1670,30 2992w	1780,20 3324w	1890,00 3656w	
OV 16 el	H 114,7	€	462,90 574w	492,20 689w	521,60 804w	550,80 918w	580,10 1033w	609,40 1148w	668,10 1378w	726,80 1607w	785,30 1837w	843,90 2066w	902,50 2296w	961,10 2526w	
OV2 16 el		€	1002,20 883w	1060,60 1060w	1118,90 1236w	1177,40 1413w	1235,70 1589w	1294,10 1766w	1410,90 2119w	1527,60 2472w	1644,30 2826w	1761,00 3179w	1877,80 3532w	1994,60 3885w	
OV 17 el	H 121,8	€	485,80 609w	516,90 730w	547,90 852w	578,90 974w	610,00 1095w	641,10 1217w	703,00 1460w	765,10 1704w	827,20 1947w	889,30 2191w	951,30 2434w	1013,50 2677w	
OV2 17 el		€	1047,90 935w	1109,80 1122w	1171,70 1309w	1233,40 1496w	1295,30 1683w	1357,20 1870w	1480,90 2244w	1604,50 2618w	1728,20 2992w	1851,90 3366w	1975,50 3740w	2099,20 4114w	
OV 18 el	H 129	€	508,70 643w	541,50 772w	574,30 900w	607,00 1029w	639,70 1157w	672,50 1286w	738,10 1543w	803,60 1800w	869,10 2058w	934,60 2315w	1000,20 2572w	1065,70 2829w	
OV2 18 el		€	1093,80 987w	1159,10 1184w	1224,40 1382w	1289,60 1579w	1354,90 1777w	1420,30 1974w	1550,80 2369w	1681,50 2764w	1811,80 3158w	1942,60 3553w	2073,20 3948w	2203,90 4343w	
OV 19 el	H 136,1	€	531,60 678w	566,20 813w	600,60 949w	635,10 1084w	669,70 1220w	704,10 1355w	773,10 1626w	842,10 1897w	911,00 2168w	980,00 2439w	1049,00 2710w	1118,00 2981w	
OV2 19 el		€	1139,50 1039w	1208,30 1247w	1277,10 1455w	1345,90 1662w	1414,60 1870w	1483,40 2078w	1620,80 2494w	1758,30 2909w	1895,90 3325w	2033,40 3740w	2170,90 4156w	2308,50 4572w	
OV 20 el	H 143,3	€	554,40 712w	590,70 854w	627,00 997w	663,20 1139w	699,40 1282w	735,60 1424w	808,10 1709w	880,60 1994w	953,10 2278w	1025,40 2563w	1097,80 2848w	1170,40 3133w	
OV2 20 el		€	1185,40 1091w	1257,60 1309w	1329,70 1527w	1402,00 1746w	1474,20 1964w	1546,50 2182w	1690,90 2618w	1835,30 3055w	1979,70 3491w	2124,20 3928w	2268,60 4364w	2413,10 4800w	