

design Pietro Facheris

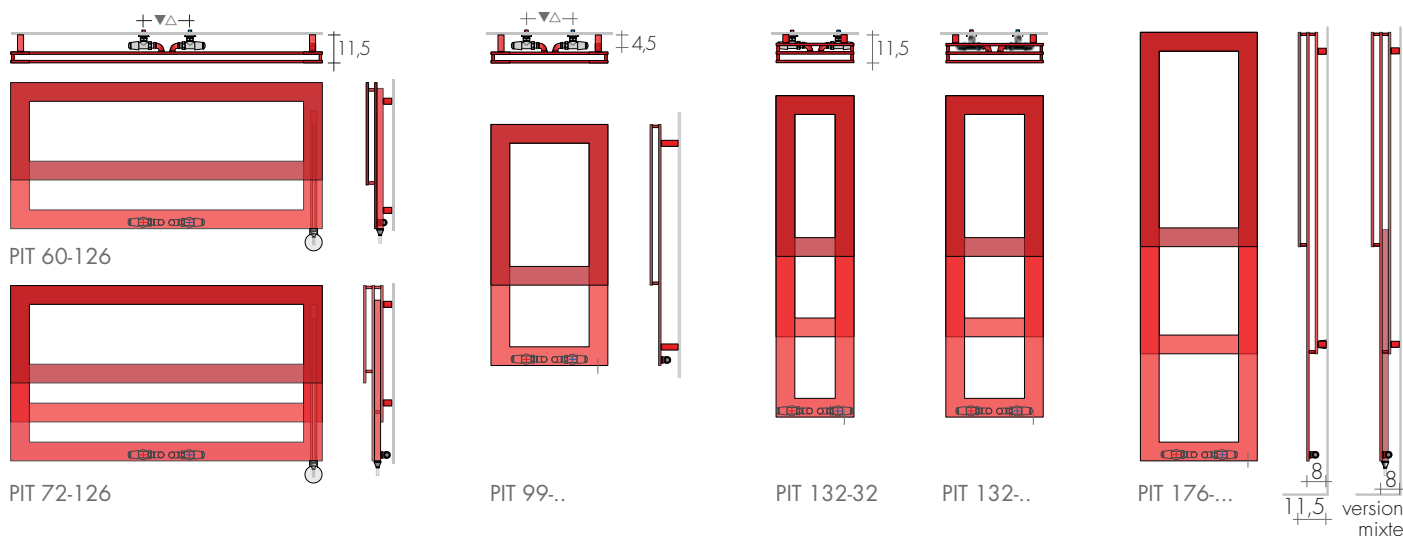
PIT est un porte-serviettes, élégant et minimaliste, avec trois rectangles rayonnants

superposés. L'espace est optimisé par la multiplication de la puissance thermique, et les

sections rectangulaires forment trois appuis pour les serviettes.

DIMENSIONS

Largeurs : 32/40/48/56/126 cm
 Hauteurs : 60/72/99/132/176 cm
 Profondeurs : 4,5 / 8 cm
 Saillies : 11,5 cm



MODELE	H-L cm	Blanc standard sablé SB9016 €	Δt 50K watt	EN442 Δt 40K watt	Δt 30K watt	▲▼ entraxe cm	Hauteur H cm	Largeur L cm	Poids M Kg	Volume V dm ³	VERSION MIXTE avec Résistance et collecteur	
											Watt	€
PIT	60-126	989,30	588	444	310	19	60	126	11,7	3,5	650	213,10
PIT	72-126	1209,80	900	680	474	19	72	126	17,8	5,5	900	221,50
PIT	99-40	688,80	369	279	194	19	99	40	7,7	2,3	400	208,70
PIT	99-48	745,40	403	304	212	19	99	48	8,3	2,5	400	208,70
PIT	132-32	981,10	567	428	298	19	132	32	12,3	3,7	500	210,90
PIT	132-40	1015,40	613	463	323	19	132	40	13,2	4,0	650	213,10
PIT	132-48	1049,40	660	498	347	19	132	48	14,0	4,2	650	213,10
PIT	176-32	1133,30	750	566	395	19	176	32	16,0	4,8	800	217,90
PIT	176-40	1167,50	796	601	419	19	176	40	16,9	5,1	800	217,90
PIT	176-48	1201,80	843	636	444	19	176	48	17,8	5,3	900	221,50
PIT	176-56	1239,80	889	671	468	19	176	56	18,6	5,6	900	221,50

► En stock

Thermostats p.208-209

REALISATIONS STANDARD

Peinture blanc sablé SB9016 - avec consoles
 Tolérances ± 3 mm - Purgeurs ø1/8"
 PRESSION MAXIMALE DE SERVICE 4 BARS

REALISATIONS SUR DEMANDE

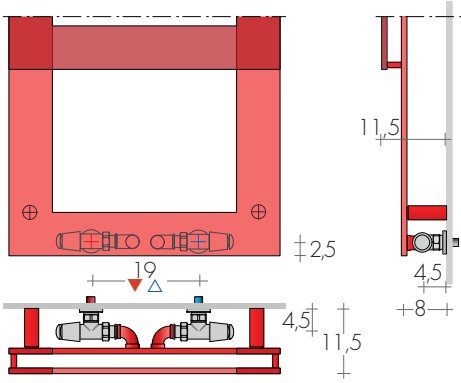
Peinture d'après nuancier Brem avec
 consoles B. en couleur +15/25%
 Version électrique e.PIT, page 248

RACCORDEMENTS STANDARD REG ø 1/2"

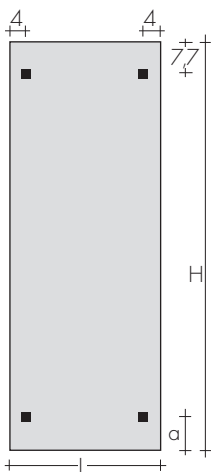
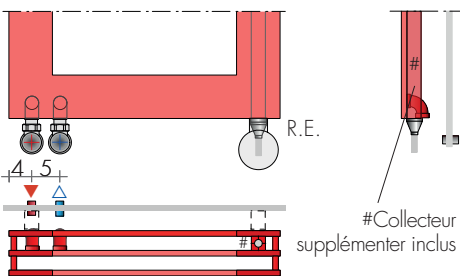
Raccordements speciaux, p.279



ENTRAXE RACCORDEMENTS



*VERSIONS MIXTES modèles verticaux, seulement avec raccords EG ▲▽5cm et robinets equerres



FIXATIONS
Consoles comprises

Modèle	a cm	consoles
PIT 60-126	7,7	B70
PIT 72-126	22	B35
PIT 99-...	7,7	B70
PIT 132-...	37	B35
PIT 176-...	47	B35



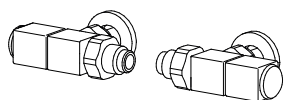
PIT 176-40

CrossFRAME

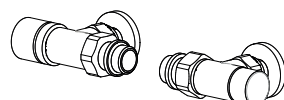
ROBINETS CONSEILLES

KIT ROBINETS CHROMÉE avec :

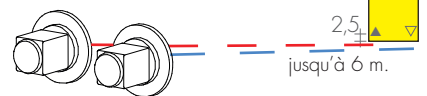
- n°2 Robinets avec cônes
- n°2 Raccords (multicouche ø 16 et cuivre ø 12, 14)
- n°2 Rondelles cache-trou chromées ø 48, trou ø 16



KIT ROBINETS INVERSES QUADRA
page 271 Art. KQR 180,10€
Couleur nuancier BREM supplément 53,40€



KIT ROBINET INVERSES CYL THERMOSTATISABLE
page 273 Art. KCR 149,90€
Couleur nuancier BREM supplément 53,40€



RACCORDS DISTANTS Art. REM 42,10€
Entraxe raccord à l'arrière du radiateur: ▲▽ L - 6cm
Robinetts DISTANTS page 274

KIT ROBINETS TON INVERSES, avec TÊTE THERMOSTATIQUE, p. 269 Art. KTR 190,30€