

# RAW

## MODELES VERTICAUX

TARIF AU 01.04.2026 + 5%

RAW ce produit se compose de tubes cintrés de 25 mm de diamètre, soudés pour former

des caissons renfermant en leur centre un croisement de tubes. Une forme sans forme,

design Davide Diliberto tridimensionnelle et vide, un treillis qui fait un clin d'œil aux éléments de construction.

### DIMENSIONS

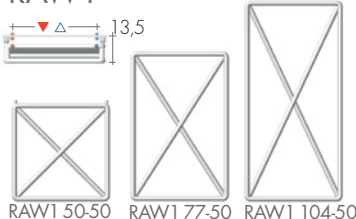
Largeurs : 50/77 cm

Hauteurs : 50/77/104/130/157/183/210 cm

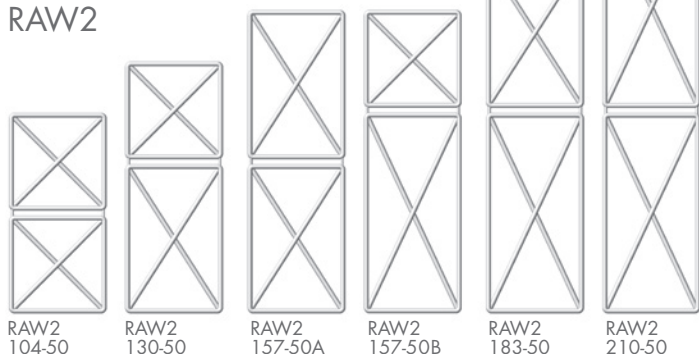
Profondeur : 10 cm

Saillie : 13,5 cm

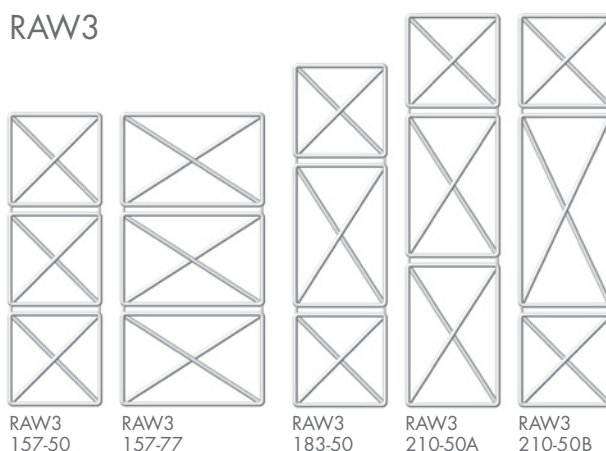
### RAW1



### RAW2



### RAW3



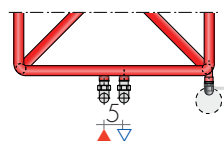
A'DESIGN AWARD  
WINNER 2019  
GOLD

MODELES VERTICAUX	Blanc standard sablé SB 9016 €	EN 442			▲ ▼ entraxe cm	Hauteur H cm	Largeur L cm	Poids M kg	Volume V dm³	VERSION MIXTE avec Résistance et manchon		
		HL cm	Δt 50 K watt	Δt 40 K watt						Δt 30 K watt	Watt	€
RAW1	50-50	632,90	287	219	155	42	50,5	50,5	4,4	2,1	300	126,20
RAW1	77-50	731,40	356	272	192	42	77,0	50,5	5,5	2,7	400	127,40
RAW1	104-50	815,80	421	320	224	42	103,5	50,5	6,7	3,3	400	127,40
RAW2	104-50	1054,90	578	440	308	42	103,5	50,5	8,8	4,3	500	129,60
RAW2	130-50	1118,10	647	539	342	42	130,0	50,5	9,9	4,9	650	131,80
RAW2	157-50A	1181,40	712	539	376	42	156,5	50,5	11,1	5,5	800	136,60
RAW2	157-50B	1181,40	717	543	379	42	156,5	50,5	11,1	5,4	800	136,60
RAW2	183-50	1216,50	782	592	413	42	183,0	50,5	12,3	6,0	800	136,60
RAW2	210-50	1265,80	846	637	442	42	209,5	50,5	13,5	6,6	900	140,20
RAW3	157-50	1476,80	868	657	458	42	156,5	50,5	13,2	6,4	900	140,20
RAW3	157-77	1547,20	1077	815	569	68,5	156,5	77,0	16,6	8,2	1200	148,50
RAW3	183-50	1504,90	938	710	495	42	183,0	50,5	14,3	7,0	900	140,20
RAW3	210-50A	1519,10	1003	755	525	42	209,5	50,5	15,5	7,6	900	140,20
RAW3	210-50B	1519,10	1007	758	527	42	209,5	50,5	15,5	7,6	900	140,20

Autres dimensions et avec éléments de 60 cm de large sur demande.

Thermostats p.228-229

VERSION MIXTE  
raccords EG ▲ ▼ 5 cm



### REALISATIONS STANDARD

Peinture blanc sablé SB9016, consoles B35  
Tolérances ± 3 mm - Purgeurs ø1/8"

PRESSION DE SERVICE MAXIMALE 8 BARS

### REALISATIONS SUR DEMANDE

Peinture d'après nuancier BREM  
avec consoles B35 en couleur +15/25%  
Version électrique, e.Raw page 254

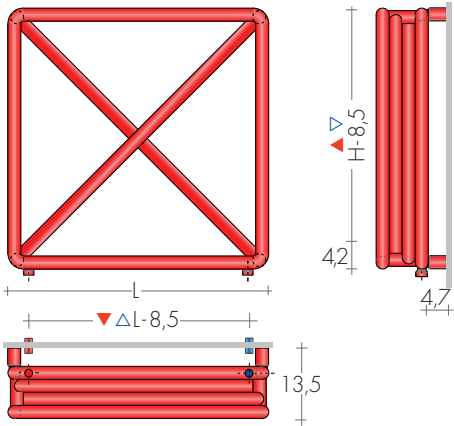
### RACCORDS STANDARD EG ø 1/2"

Raccords ø 3/8" sur demande  
Pieds et séparations, sur demande  
Raccordements spéciaux, p. 278

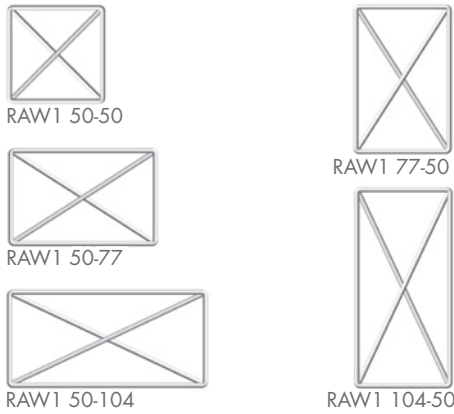


**ENTRAXE RACCORDEMENTS**

Raccords standard EG verticaux  
Raccords latéraux, sur demande sans suppl.

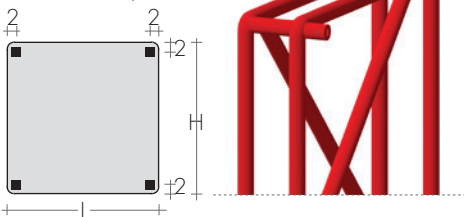


**CONCEVEZ VOTRE RADIATEUR EN COMPOSANT LES MODULES**  
Demander la faisabilité et le devis



**FIXATIONS**

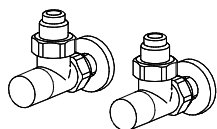
Consoles comprises



**ROBINETS CONSEILLES**

KIT ROBINETS CHROMÉE avec :

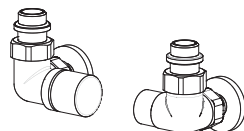
- n°2 Robinets avec cônes
- n°2 Raccords (multicouche ø 16 et cuivre ø 12, 14)
- n°2 Rondelles cache-trou chromées ø 48, trou ø 16



KIT ROBINETS MINI EQUERRES page 270  
chrome ou couleur blanche Art. KMS 124,00€

**FINITIONS SPECIALES**

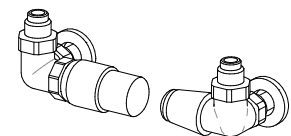
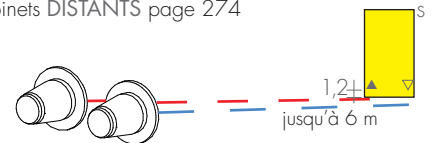
page 267  
Finitions Or, Bronze, Nickel brossé, pour 2 robinettes  
KIT Raccords NICKEL brossé suppl. Art.RN 30,50€



KIT ROBINETS commande LATERALE CYL THERMO-  
STATISABLE, p.273 Art.KCL 162,50€  
Couleur nuancier BREM supplément 53,40€

**RACCORD DISTANTS**

Art. REM 42,10€  
Entraxe raccord à l'arrière du radiateur : ▲▼ EG  
Robinets DISTANTS page 274



KIT ROBINETS TON commande LATERALE, avec  
tête thermostatique, p. 269 Art. KTL 203,70€

# RAW

## MODELES HORIZONTALS

TARIF AU 01.04.2026 + 5%

RAW ce produit se compose de tubes cintrés de 25 mm de diamètre, soudés pour former

des caissons renfermant en leur centre un croisement de tubes. Une forme sans forme,

design Davide Diliberto tridimensionnelle et vide, un treillis qui fait un clin d'œil aux éléments de construction.

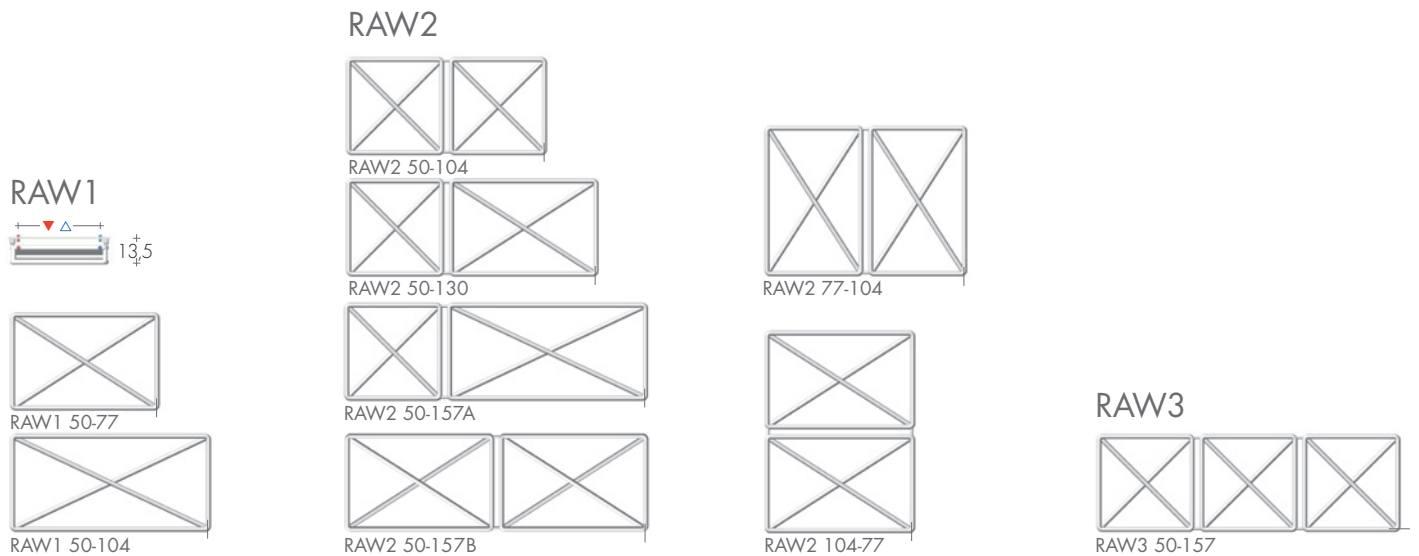
### DIMENSIONS

Largeurs : 77/104 cm

Hauteurs : 50 /77/104/130/157 cm

Profondeur : 10 cm

Saillie : 13,5 cm

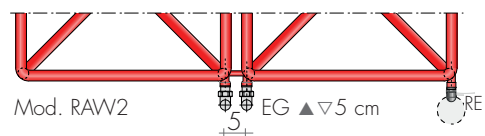
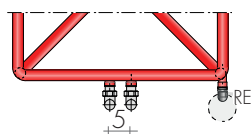


MODELES HORIZONTALS	H-L cm	Blanc standard sablé SB 9016 €	EN 442			▲▼ entraxe cm	Hauteur H cm	Largeur L cm	Poids M Kg	Volume V dm³	VERSION MIXTE avec Résistance et manchon	
			Δt 50 K watt	Δt 40 K watt	Δt 30 K watt						Watt	€
RAW1	50-77	731,40	356	272	192	68,5	50,5	77,0	5,5	2,7	400	127,40
RAW1	50-104	815,80	421	320	224	95	50,5	103,5	6,7	3,3	400	127,40
RAW2	50-104	1054,90	578	440	308	95	50,5	103,5	8,8	4,3	650	131,80
RAW2	50-130	1118,10	647	492	345	121,5	50,5	130,0	9,9	4,9	650	131,80
RAW2	50-157A	1181,40	712	539	376	148	50,5	156,5	11,1	5,5	650	131,80
RAW2	50-157B	1181,40	717	543	379	148	50,5	156,5	11,1	5,4	650	131,80
RAW2	77-104	1181,40	717	543	379	95	77,0	103,5	11,1	5,4	650	131,80
RAW2	104-77	1181,40	726	548	384	68,5	103,5	77,0	11,1	5,4	800	136,60
RAW3	50-157	1476,80	868	657	458	148	50,5	156,5	13,2	6,4	900	140,20

\*résistance horizontale

Thermostats p.228-229

VERSION MIXTE raccords EG ▲▼5 cm



### REALISATIONS STANDARD

Peinture blanc sablé - Consoles blanches B35

Tolérances ± 3 mm - Purgeurs ø1/8"

PRESSION DE SERVICE MAXIMALE 8 BARS

### REALISATIONS SUR DEMANDE

Peinture d'après nuancier BREM

avec consoles B35 en couleur +15/25%

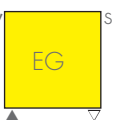
Version électrique, e.Raw page 254

### RACCORDS STANDARD EG ø1/2"

Raccords ø 3/8" sur demande

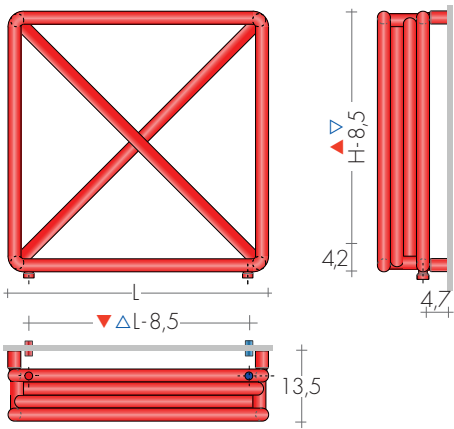
Pieds et séparations, sur demande

Raccordements spéciaux, p. 279



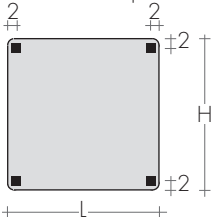
ENTRAXE RACCORDEMENTS

Raccords standard EG verticaux  
Raccords latéraux, sur demande sans suppl.



FIXATIONS

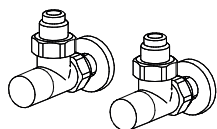
Consoles comprises



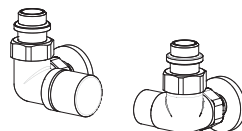
ROBINETS CONSEILLES

KIT ROBINETS CHROMÉE avec :

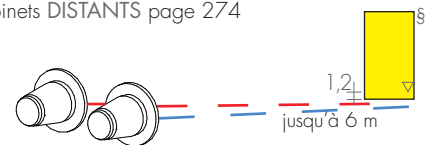
- n°2 Robinets avec cônes
- n°2 Raccords (multicouche ø 16 et cuivre ø 12, 14)
- n°2 Rondelles cache-trou chromées ø 48, trou ø 16



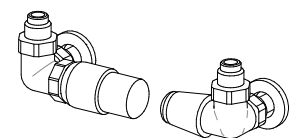
KIT ROBINETS MINI EQUERRES  
chrome ou couleur blanche Art. KMS  
page 270  
124,00€



KIT ROBINETS commande LATÉRALE CYL THERMO-  
STATISABLE, p.273 Art. KCL 162,50€  
Couleur nuancier BREM supplément 53,40€



RACCORDS DISTANTS Art. REM 42,10€  
Entraxe raccord à l'arrière du radiateur : ▲▽ EG  
Robinets DISTANTS page 274



KIT ROBINETS TON commande LATÉRALE, avec  
tête thermostatique, p. 269 Art. KTL 203,70€

