

Un radiateur dont la forme insolite permet d'avoir plus de fonctionnalité ? Le voici!

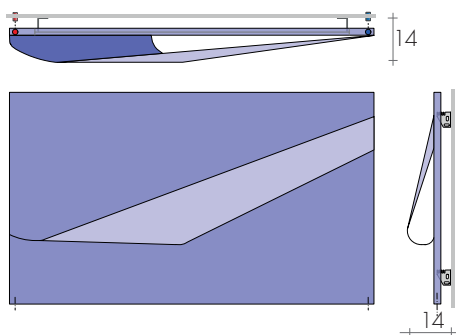
Le radiateur SO-FLEX veut dire fantaisie décorative à l'état pur. Vous voulez utiliser

design Gabriella Almagioni
la poche pour y loger un bouquet de fleurs séchées. Voilà un aspect décoratif unique.

DIMENSIONS

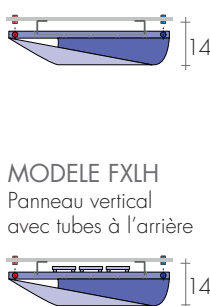
Largeurs: de 36 à 120 cm
Hauteurs: 72 / 180 / 200 / 220 cm
Profondeur 11 cm
Saillie 14 cm

MODELE FXV
Panneau horizontal

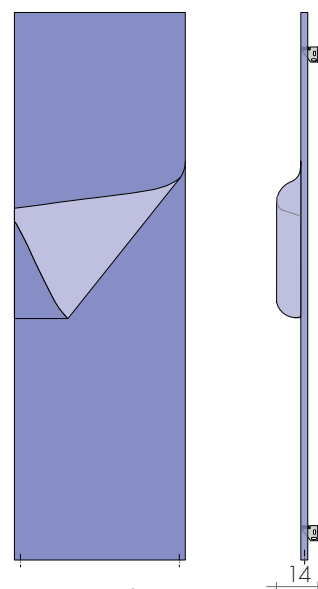
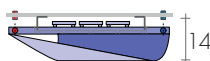


FXV 72 - 80/120

MODELE FXH
Panneau vertical



MODELE FXLH
Panneau vertical
avec tubes à l'arrière



FXH.. 180/220 - ..

MOD.	H cm	€	L cm ▲▽ cm	36	45	54	63	72	80	120
FXV	72	€	▲▽ cm	32	41	50	59	68	77	117
				-	-	-	-	-	1064,70	1216,90
									635w	944w
FXH	180	€		963,80	1054,80	1149,20	1242,50	1333,20	-	-
				713w	887w	1061w	1233w	1407w		
FXLH	180	€		1160,80	1260,30	1379,70	1489,00	1598,00	-	-
				909w	1181w	1453w	1723w	1996w		
FXH	200	€		1009,60	1107,00	1199,20	1295,80	1391,40	-	-
				792w	985w	1178w	1369w	1562w		
FXLH	200	€		1238,90	1355,20	1480,30	1589,50	1706,00	-	-
				1011w	1313w	1616w	1916w	2219w		
FXH	220	€		1062,70	1163,90	1276,50	1368,90	1470,20	-	-
				870w	1082w	1294w	1504w	1716w		
FXLH	220	€		1283,70	1404,10	1534,00	1647,20	1767,50	-	-
				1112w	1445w	1778w	2109w	2441w		

EN 442 W_{eff} Δt 50K (Δt 40K = Wx0,755)(Δt 30K = Wx0,526)

Δt autres que 50 K : consulter les Données techniques de Brem

COULEURS "SABLÉ" CONSEILLÉES (parce qu'ils protègent mieux la partie repliée du radiateur)



Raccords ø 3/8"
STANDARD
(au ras du radiateur)



Raccords ø 1/2"
SUR DEMANDE
(avec manchons)

REALISATIONS STANDARD

Peinture blanc sablé - consoles EOS blanches
Tolérances ± 3 mm - Purgeurs ø1/8"
PRESSION DE SERVICE MAXIMALE 4 BARS

REALISATIONS SUR DEMANDE

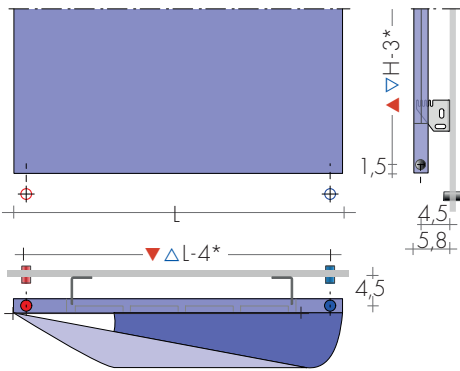
Peinture d'après nuancier BREM
avec consoles en couleur +15/25%
Version électrique, sur demande

RACCORDEMENT STANDARD

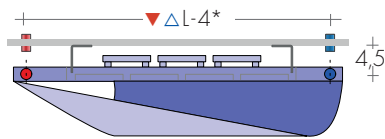
EG ø 3/8"
Sur demande ø1/2" avec manchons
Raccordements spéciaux, p. 286



ENTRAXE RACCORDS EG 3/8" verticaux
Raccords latéraux 3/8" sur demande
Art. AS 75,50€

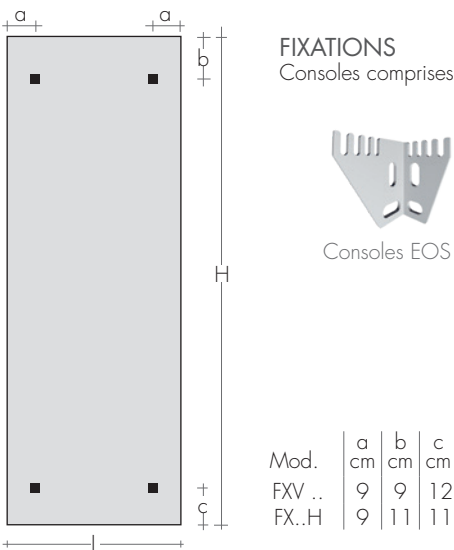


MODELE FXH



MODELE FXLH

MOD. SO-FLEX 72-80/72-120: *L-3 / H-4



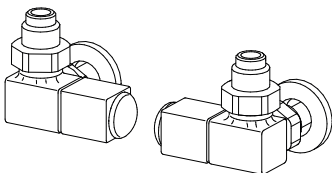
PANNEAUX

ROBINETS CONSEILLES

KIT ROBINETS CHROMES AVEC:

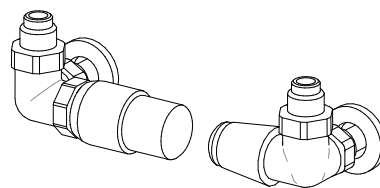
- n°2 Robinets avec cônes
- n°2 Raccords (multicouche ø16 et cuivre ø12,14)
- n°2 Rondelles cache-trou

Sur demande: Cache-tube en acier inox brillant
(couper sur mesure) Art. CA18 10,80€



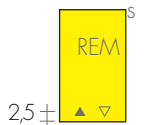
KIT ROBINETS QUADRA commande LATÉRALE
page 279 Art. KQL 166,30€
ROBINETS QUADRA COLORES page 279

KIT ROBINETS MINI EQUERRES page 278
chrome ou couleur blanche Art. KMS 107,80€



KIT ROBINETS TON COMMANDE LATÉRALE
avec tête THERMOSTATIQUE Art. KTL 177,10€
KIT ROBINETS TON COMMANDE LATÉRALE
page 277 Art. KVL 130,90€

ROBINETS DISTANTS Art. REM 36,60€
Robinets distants à l'arrière ▲▽ L-5cm



KIT GROUPE ROBINETS DISTANTS p. 281 avec:
- n°2 Raccords (multicouche ø16 et cuivre ø12,14)

KIT GROUPE ROBINETS DISTANTS TON
Art. KVG 153,60€

KIT GROUPE ROBINETS DISTANTS TON avec
tête THERMOSTATIQUE Art. KVGTT 199,80€