

TORRI

design Bettazzi + Percoco

Torri rappelle la skyline déchiquetée des grandes villes d'aujourd'hui. À la base,

le défi de transformer un radiateur, en authentique élément d'architecture au sein

du cadre domestique. Torri élance vers le haut ses sommets déchiquetés vers l'infini.

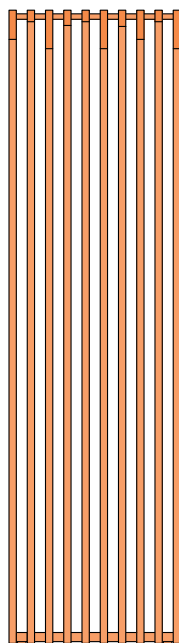
DIMENSIONS

Hauteurs : 177/197/217/237 cm

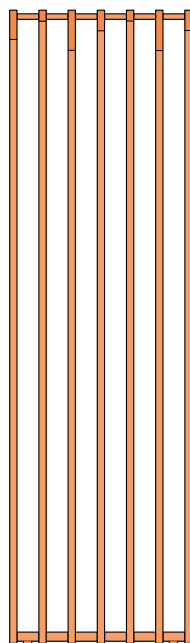
Largeurs : de 22 à 98 cm

Profondeurs : 9,5 cm

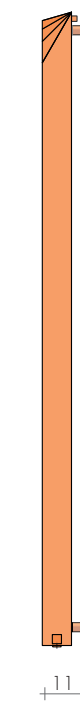
Saillie : 11 cm



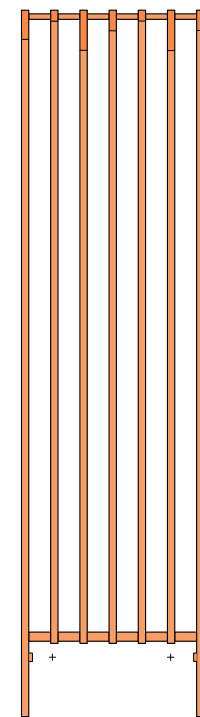
Mod. TO.../50



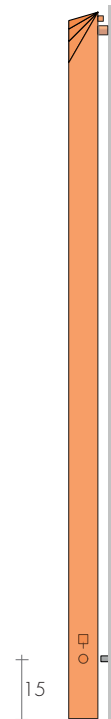
Mod. TO.../80



11



Mod. TOB...



15

6,7

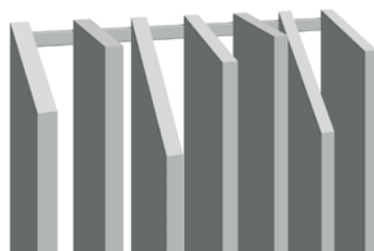
PAS ELEMENTS 50 (PE50)
L = n° él. x pas 5 cm - 3 cm

PAS ELEMENTS 80 (PE80)
L = n° él x pas 8 cm - 6 cm

MOD.	n°éléments pas mm	5 el		6 el		7 el		8 el		9 el		10 el		11 el		12 el		13 el		15 el
		/50	/80	/50	/80	/50	/80	/50	/80	/50	/80	/50	/80	/50	/80	/50	/80	/50	/80	/50
	H	22	34	27	42	32	50	37	58	42	66	47	74	52	82	57	90	62	98	72
	L	15	24	20	32	25	40	30	48	35	56	40	64	45	72	50	80	55	88	65
TO 180/..	€	940,20	1052,00	1163,90	1275,70	1387,60	1499,20	1611,10	1723,00	1834,80	2058,30									
177	w	675	798	810	957	945	1117	1080	1276	1215	1436	1350	1595	1485	1755	1620	1914	1755	2074	2025
TO 200/..	€	983,40	1100,00	1216,40	1333,10	1449,60	1566,20	1683,00	1799,50	1916,10	2149,30									
197	w	751	888	901	1065	1051	1243	1202	1420	1352	1598	1502	1775	1652	1953	1802	2130	1953	2308	2253
TO 220/..	€	1025,50	1146,80	1268,00	1389,20	1510,40	1631,70	1752,90	1874,20	1995,30	2237,80									
217	w	828	978	993	1173	1159	1369	1324	1564	1490	1760	1655	1955	1821	2151	1986	2346	2152	2542	2483
TO 240/..	€	1068,50	1194,60	1320,70	1446,50	1572,60	1698,60	1824,70	1950,70	2076,70	2328,70									
237	w	904	1068	1084	1282	1265	1495	1446	1709	1626	1922	1807	2136	1988	2350	2168	2563	2349	2777	2711

Hauteurs intermédiaires, tous les 10 cm, par interpolation, sur demande, dimensions inférieures ou différentes

EN 442 Watt Δt 50K (Δt 40K = $W \times 0,755$) (Δt 30K = $W \times 0,526$)
 Δt autres que 50 K : consulter les données techniques de Brem



Es.: TO 220/80 - 9el EG \varnothing 1/2" SB3061
Répétition à droite des éléments inclinés tous les 7 éléments

RÉALISATIONS STANDARD

Peinture blanc sablé SB9016 avec consoles B27
Tolérances \pm 3 mm - Purgeurs \varnothing 1/8"
PRESSION MAXIMALE DE SERVICE 4 BARS

RÉALISATIONS SUR DEMANDE

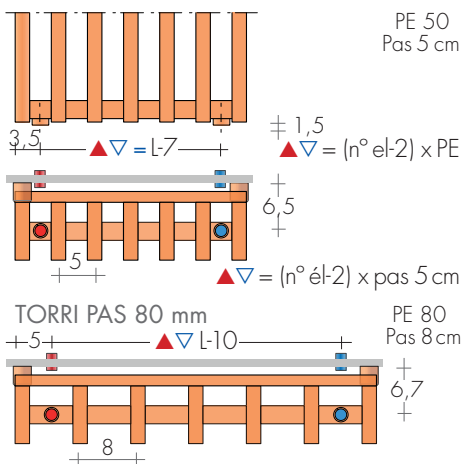
Peinture d'après nuancier Brem (consoles B27 en couleur) +1,5/25%
Réalizations sur mesure, après faisabilité

RACCORDEMENTS STANDARD

EG \varnothing 1/2"
Raccords \varnothing 3/8" sur demande
Raccords speciaux, p. 278

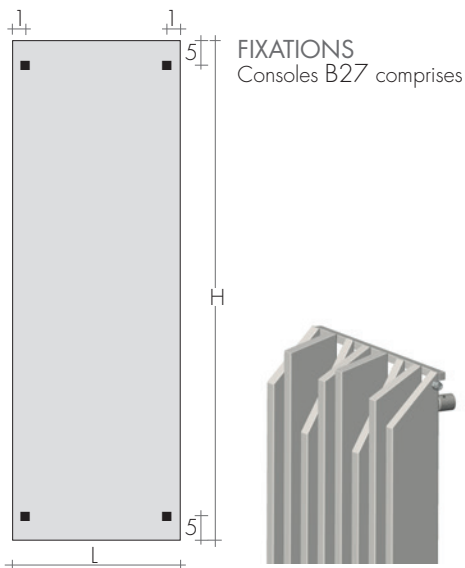


ENTRAXE RACCORDEMENTS
TORRI PAS 50 mm



TORRI avec pieds h=20 cm
Art. TOB (supplément) 132,40€

Entraxe raccords REG avec robinets inversés ▲▽ = L - 14 cm

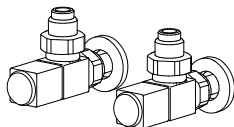


TO 220 /50- 7el

ROBINETS CONSEILLES

KIT ROBINETS CHROMÉE avec :

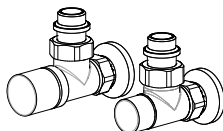
- n°2 Robinets avec cônes
- n°2 Raccords (multicouche ø16 et cuivre ø12, 14)
- n°2 Rondelles cache-trou chromées ø48, trou ø16



KIT ROBINETS QUADRA EQUERRE
page 271 Art. KQS 180,10€
Couleur nuancier BREM supplément 53,40€

FINITIONS SPECIALES

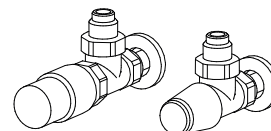
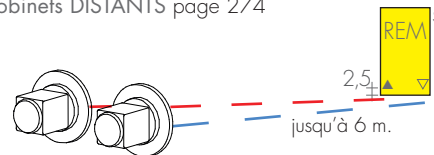
page 267
Finitions Or, Bronze, Nickel brossé, pour 2 robinettes
KIT Raccords NICKEL brossé suppl. Art.RN 30,50€



KIT ROBINETS CYL EQUERRE THERMOSTATISABLE,
page 273 Art.KCS 149,90€
Couleur nuancier BREM supplément 53,40€

RACCORDS DISTANTS Art. REM 42,10€

Entraxe raccords à l'arrière du radiateur : ▲▽ EG
Robinets DISTANTS page 274



KIT ROBINETS TON EQUERRES avec tête
THERMOSTATIQUE, p.269 Art. KTS 190,30€