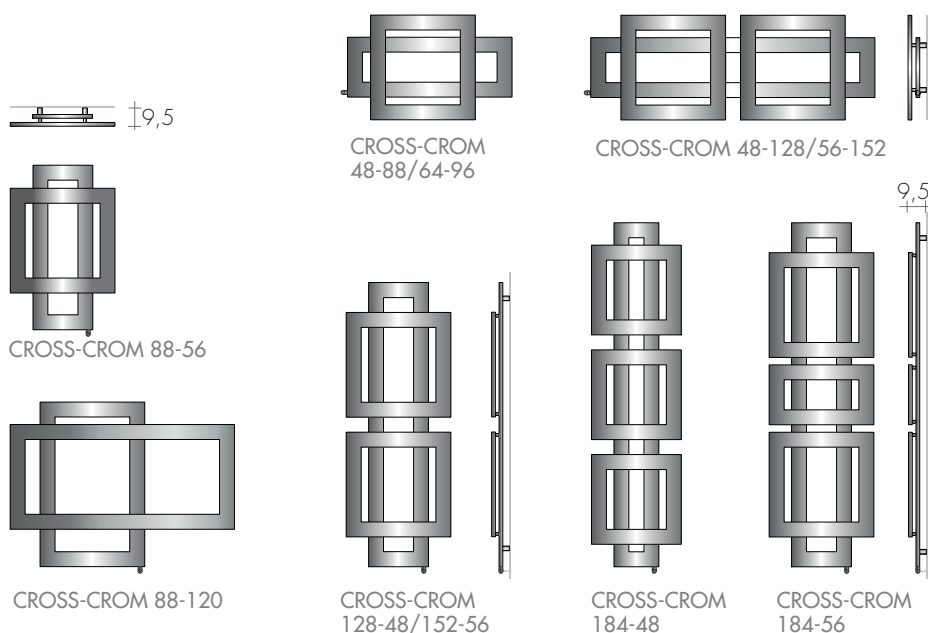


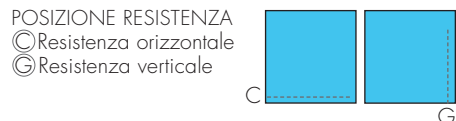
design Luigi Brembilla

DATI TECNICI e altre misure pag. 60
DATI KIT ELETTRICI pag. 228



SCALDASALVIETTE finitura cromata	+	KIT RT + TERMOSTATO	=	SCALDASALVIETTE ELETTRICO finitura cromata
		KIT RE + DISPOSITIVI WIRELESS		

MODELLO SOLO QUADRI SOVRAPPOSTI	H-L cm	Finitura cromata €	KIT RT / KIT RE Resistenza elettrica Art. €	TERMOSTATO DIGITALE	Dispositivi WIRELESS Ricevitore
Cross CROM 48-88	1323,60	R250IIT/E 154,50	- bianco Art. TEB 57,70€		- a incasso Art. RIE 95,30€
Cross CROM 48-128	1837,40	R500IIT/E 167,90	- cromo Art. TEC 64,70€		- a parete Art. RIC 108,10€
Cross CROM 56-152	1991,80	R650IIT/E 179,50			
Cross CROM 64-96	1494,90	R400IIT/E 157,60			
Cross CROM 88-56	1352,10	R400IIT/E 157,60		telecomando termostato Art. TIR 33,00€	cronotermostato radio Art. RHD 105,60€
Cross CROM 88-120	1618,20	R500IIT/E 167,90			
Cross CROM 128-48	1822,90	R500IIT/E 167,90			
Cross CROM 152-56	1974,60	R650IIT/E 179,50		termostato STONE RICA BLUETOOTH Art. TDS	
Cross CROM 184-48	2620,40	R800IIT/E 193,60		165,00€	
Cross CROM 184-56	2732,80	R900IIT/E 205,50			



KIT RT: Resistenza Elettrica classe II con attacco Faston, riempimento con liquido diatermico e tappo.
KIT RE: Resistenza Elettrica classe II con filo cm 150, riempimento con liquido diatermico e tappo (p.228)

KIT RT con TERMOSTATI conformi ECOdesign Attacco ø1/2" con Faston per la connessione a:
- Termostato digitale MUSA Plus (bianco o cromo)
- Termostato STONE RICA **Bluetooth** via **App**

KIT RE con DISPOSITIVI WIRELESS pag. 229
Kit RE: aggiungere il ricevitore radio (ad incasso o a parete) e il cronotermostato radio (regola fino a 12 radiatori).