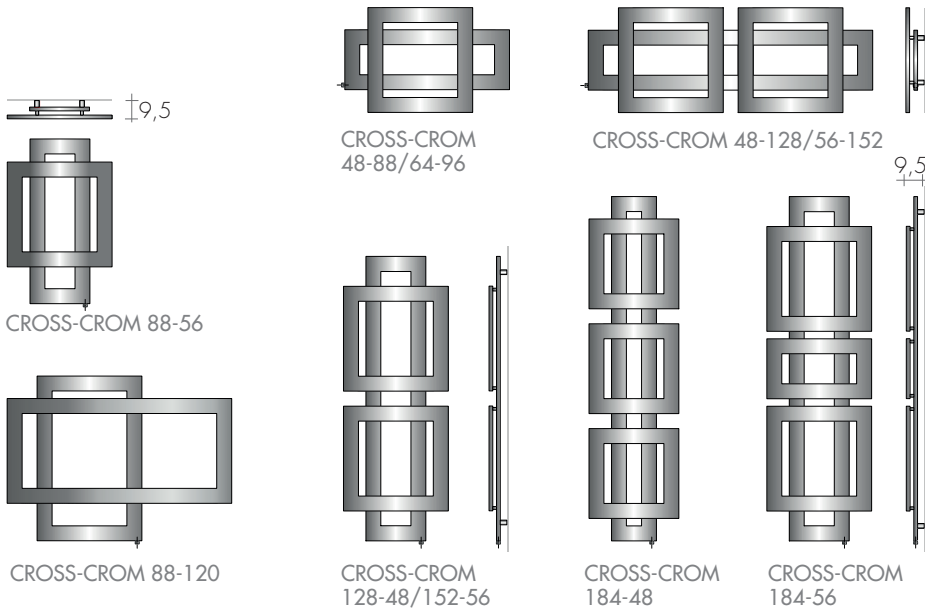


e.CROSS-CROM AVEC CARRES SUPERPOSES

e.CROSS-FO/FA FEUILLE DOREE/D'ARGENT

design Luigi Brembilla

DONNEES TECHNIQUES et dimensions différentes p. 63
DONNEES KIT ELECTRIQUES page 208-209

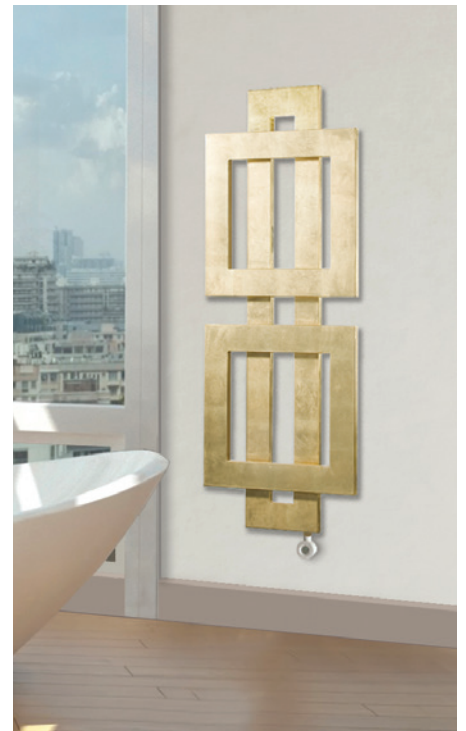


MODELE	H-L	Chrome-plated
AVEC CARRES SUPERPOSES	cm	standard
Cross CROM	48-88	1790,00
Cross CROM	48-128	2484,90
Cross CROM	56-152	2693,70
Cross CROM	64-96	2021,70
Cross CROM	88-56	1828,50
Cross CROM	88-120	2188,40
Cross CROM	128-48	2465,20
Cross CROM	152-56	2670,40
Cross CROM	184-48	3543,90
Cross CROM	184-56	3695,80

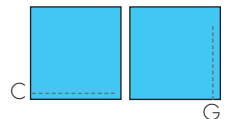
KIT RESISTANCE ELECTRIQUE :		
Câble R...E	Faston R...T	€
Art. (W)	Art. (W)	
R300IIE	R300IIT	193,80
R500IIE	R500IIT	208,50
R650IIE	R650IIT	222,90
R400IIE	R400IIT	195,70
R400IIE	R400IIT	195,70
R500IIE	R500IIT	208,50
R500IIE	R500IIT	208,50
R650IIE	R650IIT	222,90
R800IIE	R800IIT	240,50
R900IIE	R900IIT	255,30

MODELE	H-L	Feuille Dorée
AVEC CARRES SUPERPOSES	cm	Feuille d'Argent
		€
Cross FO/FA	48-88	2151,20
Cross FO/FA	48-128	2986,00
Cross FO/FA	64-96	2429,10
Cross FO/FA	88-48	2111,00
Cross FO/FA	88-120	2284,70
Cross FO/FA	128-48	2630,20
Cross FO/FA	152-56	3093,10
Cross FO/FA	168-64	3209,40
Cross FO/FA	184-48	3348,70
Cross FO/FA	184-56	3492,50

KIT RESISTANCE ELECTRIQUE :		
Câble R...E	Faston R...T	€
Art. (W)	Art. (W)	
R400IIE	R400IIT	195,70
R650IIE	R650IIT	222,90
R500IIE	R500IIT	208,50
R400IIE	R400IIT	195,70
R650IIE	R650IIT	222,90
R800IIE	R800IIT	240,50
R900IIE	R900IIT	255,30
R900IIE	R900IIT	255,30
R900IIE	R900IIT	255,30



POSITION RESISTANCE
⊙ Résistance horizontale
⊙ Résistance verticale



THERMOSTATS Wi-Fi POUR KIT RE P. 208 THERMOSTATS INTEGRÉS POUR KIT RT P. 209

KIT Wi-Fi comprend :
- Thermostat RT
- Passerelle a 230V
- Récepteur intégré

Art. KITRT-wifi 199,80€



KIT ELY Wi-Fi TOP DESIGN comprend :
- Thermostat avec base magnétique de chargement et plaque magnétique pour fixation murale
- Passerelle a 230V
- Récepteur intégré

Art. KITELY-wifi 396,10€



Cache-câble blanc R.E.
ou couleur du radiateur (ensemble)
Art.CCRE38 ø3/8" 73,40€
Art.CCRE12 ø1/2" 73,40€

THERMOSTAT CIRCLE Wi-Fi
pour résistances
jusqu'à 800W ø 6 x 8 x 5cm
Finition chromée/noire
Art. CIR-wifi 198,50€



THERMOSTAT model DYP

ø 7x9hx5cm



Blanc avec
cache-câble blanc
Art. DYPB 89,60€



Noir avec
cache-câble noir
Art. DYPN 103,40€

TELECOMMANDE
pour thermostats DYP
Art. TIR 41,00€

10,8 x 5,3x 2,3 cm

